

**КНИЖКА**  
**КРАНОВЩИКА**

**Пособие крановщику — владельцу крана**

**производства**  
**ОАО «Галичский автокрановый завод»**  
**и**  
**ОАО «Клинцовский автокрановый завод»**

Москва - 2003

## **УВАЖАЕМЫЙ КРАНОВЩИК !**

**Вам вверено современное грузоподъемное средство - один из кранов производства ОАО "Галичский Автокрановый Завод" или ОАО "Клинцовский Автокрановый Завод". В него вложен наш труд и мы старались, чтобы Ваша работа была удобной. Одновременно с краном Вам вручена и эта "Книжка крановщика". В ней собрана нормативная, справочная и другая информация, которая, надеемся, поможет эффективно применять кран и сделать его эксплуатацию действительно безопасной. Книжка изготовлена небольшой по формату и хочется верить, что ей найдется такое место, чтобы быть всегда под рукой.**

**Хотим проинформировать Вас также, что в настоящее время оба завода выступают на рынке крановой техники совместно, постоянно работают над обновлением изготавливаемых моделей, улучшением их качества, совершенствованием способов обслуживания и ремонта. Если в процессе работы у Вас появятся вопросы или пожелания, связанные с конструкцией или эксплуатацией вверенного Вам крана, мы их с благодарностью примем.**

**Мы не забываем своих пользователей и надеемся на долгое и плодотворное сотрудничество, в том числе и тогда, когда Вы будете выбирать очередной кран под свои будущие задачи.**

**Трудовые коллективы заводов**

## СОДЕРЖАНИЕ

1. Основные характеристики автокранов "Галичанин" производства ОАО "Галичский Автокрановый Завод" .....	4
2. Основные характеристики автокранов "Клинцы" производства ОАО "Клинцовский Автокрановый Завод" .....	8
3. Обязанности крановщика по безопасной эксплуатации крана .....	13
4. Возможные неисправности крановой установки и способы их устранения .....	20
5. Действия крановщика при полном отказе гидропривода .....	27
6. Возможные неисправности шасси и способы их устранения .....	29
7. Возможные неисправности дизелей и способы их устранения .....	32
8. Техническое обслуживание .....	48
9. Справочные сведения для крановщика .....	51
9.1. Справочные сведения по разделу 3 .....	51
9.2. Справочные сведения по разделу 4 .....	87
9.3. Справочные сведения по отдельным видам работ .....	95
Приложения .....	96

### 1.Основные характеристики автокранов "Галичанин" производства ОАО «Галичский Автокрановый Завод»

Наименование показателей	КС-55713-1 КамАЗ-55111 *	КС-55713-2 КрАЗ-65101	КС-55713-3 Урал-4320	КС-55713-4 КамАЗ-53228
Грузоподъемность максимальная, т/вылет, м	25/3,2	25 /3,2	25/3,2	25/3,2
Длина стрелы, м	9,7-21,7	9,7-21,7	9,7-21,7	9,7-21,7
Длина гуська, м	9	9		9
Максимальная высота подъема крюка, м:				
- с основной стрелой 21,7 м	21,9	21,9	21,9	21,9
- с основной стрелой 21,7 м и гуськом 9 м	30	30		30
Максимальная глубина опускания крюка стрелой 9,7	12	12	12	12
Скорость подъема-опускания груза, м/мин:				
- максимальная (с грузом до 6 т)				
- номинальная (с грузом до 20 т)				
Скорость подъема-опускания груза, м/мин:				
- максимальная (кратность полиспаста 1)	96	96	96	96
- номинальная (кратность полиспаста 8)	6-12	6-12	6-12	6-12
- номинальная (кратность полиспаста 6)	8-16	8-16	8-16	8-16

Скорость посадки груза, м/мин	0,3	0,3	0,3	0,3
Скорость выдвижения-втягивания секций стрелы	8	8	8	8
Средняя скорость изменения вылета, м/мин	18,2	18,2	18,2	18,2
Частота вращения поворотной части, об/мин	До 1,4	До 1,4	До 1,4	До 1,4
Скорость передвижения крана своим ходом, км/ч	До 80	До 70	До 70	До 75
Размер опорного контура вдоль x поперек, м	4,2x5,6	4,6x5,6	4,2x5,6	4,2x5,6
Масса крана в транспортном положении, т	21,8	22,8	22,2	21,8
Колесная формула базовой машины	6x6	6x4	6x6	6x6
Двигатель базовой машины	Дизельный, КамАЗ-740.11	Дизельный, ЯМЗ-238М2	Дизельный, ЯМЗ-238М2	Дизельный, КамАЗ-740.11
- мощность, л.с.	240	240	240	240
Габариты крана в транспортном положении, м	12x2,5x3,6	11,9x2,5x3,65	12x2,5x3,65	12x2,5x3,7
Температура эксплуатации, С градусов	От -40 до +40	От -40 до +40	От -40 до +40	От -40 до +40

\* - Кроме того, краны КС-55713-1 могут монтироваться на автошасси КамАЗ-53215, КамАЗ-53229.

Наименование показателей	КС-55713-5 КамАЗ-43118	КС-55715 КамАЗ-53229	КС-55729 МАЗ-6303	КС-55721 КамАЗ-6540
Грузоподъемность максимальная, т/вылет, м	25/3,2	30/3,2	32/3,0	36/3,0
Длина стрелы, м	9,7-21,7	9,7-21,7	9,5-30,1	9,6-29,1
Длина гуська, м		9		9
Максимальная высота подъема крюка, м:			30,0	
- основной стрелой 29,1				29,4
- с основной стрелой и гуськом				38,7
- с основной стрелой 21,7 м	21,9	21,9		
- с основной стрелой 21,7 м и гуськом 9 м		30		
Максимальная глубина опускания крюка стрелой 9,7(9,6)м на вылете 5,7 м, (при 6-кратной запасовке каната), м	12			12
Максимальная глубина опускания (при 8-кратной запасовке), м		3	3	
Скорость подъема-опускания груза, м/мин:				
-номинальная (с грузом до 36 т)				5
- максимальная (с грузом до 14 т)				10
- максимальная на гуське				5

Скорость подъема-опускания груза, м/мин:				
- максимальная (кратность полиспаста 1)	96			
- номинальная (кратность полиспаста 8)	6-12			
- номинальная (кратность полиспаста 6)	8-16			
Скорость подъема-опускания груза, м/мин:				
- номинальная (с грузом до 30 т)		7	3,6	
- максимальная (с грузом до 10 т)		16	7,2	
- максимальная на гуське		96		
Скорость посадки груза, м/мин	0,3	0,3	0,13	0,15
Скорость выдвижения-втягивания секций стрелы, м/мин.	8	8		8
Средняя скорость изменения вылета, м/мин	18,2	18,2		18,2
Частота вращения поворотной части, об/мин	До 1,4	До 1,0	До 1,0	До 1,0
Скорость передвижения крана своим ходом, км/ч	До 70	До 70	До 60	До 60
Размер опорного контура вдоль x поперек, м	4,2x5,6	4,2x5,6	4,6x5,8	4,6x5,8
Масса крана в транспортном положении, т	22,2	23,3	26,7	31,0
Колесная формула базовой машины	6x6	6x4	6x4	8x4

Двигатель базовой машины	Дизельный, КамАЗ-7403.10	Дизельный, КамАЗ-740.11	Дизельный ЯМЗ-238М2	Дизельный, КамАЗ-740.11
- мощность, л.с.	260	240	240	240
Габариты крана в транспортном положении, м (длина x ширина x высота)	12x2,5x3,8	11,9x2,5x3,7	12,0x2,5x3,9	12x2,5x3,75
Температура эксплуатации, С <sup>0</sup>	От -40 до +40	От -40 до +40	От-40 до +40	От -40 до +40

## 2.Основные характеристики автокранов "Клинцы" производства ОАО «Клинцовский Автокрановый Завод»

Наименование показателей	КС-35719-3 Урал-5557	КС-35719-5 МАЗ-5337	КС-35719-7 КамАЗ-43118	КС-35719-3-02 Урал-5557	КС-35719-5-02 МАЗ-5337
Грузоподъемность максимальная, т/вылет, м	15/3,2	15/3,2	15/3,2	16/3,2	16/3,2
Длина стрелы, м	8-14	8-14	8-14	8-18	8-18
Длина гуська, м	7,5	7,5	7,5	7,5	7,5
Максимальная высота подъема крюка, м: - основной стрелой	14,5	14,5	14,5	18,4	18,4
- с основной стрелой и гуськом	21,8	21,8	21,8	25,7	25,7
Максимальная глубина опускания крюка стрелой 8 м на вылете 5,7 м	7	7	7	11	11
Скорость подъема-опускания груза, м/мин:					



- номинальная (с максимальным грузом)	10	10	10	10	10
- максимальная (с грузом до 10 т)				11	11
- максимальная (с грузом 6 т)	11	11	11		
- максимальная на гуське	60	60	60		
Скорость посадки груза, м/мин	0,3	0,3	0,3	0,3	0,3
Скорость выдвижения-втягивания секций стрелы, м/мин.	15	15	15	20	20
Время полного изменения вылета, с	40	40	40	40	40
Частота вращения поворотной части, об/мин	До 2,0	До 2,0	До 2,0	До 2,0	До 2,0
Скорость передвижения крана своим ходом, км/ч	До 70	До 90	До 70	До 70	До 90
Размер опорного контура вдоль x поперек оси шасси, м	4,2x5,2	4,15x5,0	4,2x5,2	4,2x5,2	4,15x5,0
Масса крана в транспортном положении, т:					
- кран с основной стрелой	17,8	15,4	16,7	18,3	16,8
- кран с основной стрелой и	18,15	15,75	17,0		

гуськом					
Колесная формула базовой машины	6x6	4x2	6x6	6x6	4x2
Двигатель базовой машины	Дизельный, ЯМЗ 236М2	Дизельный, ЯМЗ-236М2	Дизельный, Кам АЗ-740.11	Дизельный, ЯМЗ-236М2	Дизельный, ЯМЗ-236М2
- мощность, л.с.	180	180	240	180	180
Габариты крана в транспортном положении, м: Длина x ширина x высота	10,0x2,5x 3,6	10,0x2,5x 3,6	10,0x2,5x 3,75	10,1x2,5x 3,6	10,1x2,5x 3,6
Температура эксплуатации, С <sup>0</sup>	От -40 до +40	От -40 до +40	От -40 до +40	От -40 до +40	От -40 до +40

Наименование показателей	КС-45719-1А КамАЗ-53215	КС-45719-3А Урал-5557	КС-45719-5А МАЗ-5337	КС-45719-7А КамАЗ-43118	КС-35719- 7-02 КамАЗ- 43118	КС-35719- 8-02 КамАЗ- 53215
Грузоподъемность максимальная, т/вылет, м	20/3,2	20/3,2	20/3,2	20/3,2	16/3,2	16/3,2
Длина стрелы, м	9-21	9-21	9-21	9-21	8-18	8-18
Длина гуська, м	7,5	7,5	7,5	7,5	7,5	7,5
Максимальная высота подъема крюка, м: - основной стрелой	21,6	21,6	21,6	21,6	18,4	18,4
- с основной стрелой и гуськом	18,2/25,7	18,2/25,7	18,2/25,7	18,2/25,7	18,2/25,7	18,2/25,7
Максимальная глубина опускания	3,5	3,5	3,5	3,8	11	11

крюка стрелой 8 м на вылете 5,0 м						
Скорость подъема-опускания груза, м/мин:						
- номинальная (с максимальным грузом)	7	7	7	7	10	10
- максимальная (с грузом до 10 т)	9,1	9,1	9,1	9,1	11	11
- максимальная (с грузом 6 т)	0	0	0	0		
- максимальная на гуське	-	48	48	48	60	60
Скорость посадки груза, м/мин	0,4	0,4	0,4	0,4	0,3	0,3
Скорость выдвижения-втягивания секций стрелы, м/мин.	20	20	20	20	20	20
Время полного изменения вылета, с	40	40	40	40	40	40
Частота вращения поворотной части, об/мин	До 1,2	До 1,2	До 1,2	До 1,2	До 2,0	До 2,0
Скорость передвижения крана своим ходом, км/ч	До 50	До 50	До 50	До 50	До 70	До 80
Размер опорного контура вдоль х поперек оси шасси, м	4,2x5,2	4,15x5,0	4,2x5,2	4,2x5,2	4,2x5,2	4,2x5,2
Масса крана в транспортном						

положении, т:						
- кран с основной стрелой	17,8	15,4	16,7	18,3	18,5	18,0
- кран с основной стрелой и гуськом	18,15	15,75	17,0	18,75	18,6	18,5
Колесная формула базовой машины	6x6	4x2	6x6	6x6	6x6	6x4
Двигатель базовой машины	Дизельный, КамАЗ-740.11	Дизельный, ЯМЗ-236НЕ2	Дизельный, ЯМЗ-236НЕ	Дизельный, КамАЗ-740.11	Дизельный, КамАЗ-740.11	Дизельный, КамАЗ-740.11
- мощность, л.с.	240	230	230	240	240	240
Габариты крана в транспортном положении, м: Длина x ширина x высота	11,1x2,5x 3,84	11,1x2,5x 3,84	11,1x2,5x 3,7	11,1x2,5x 3,84	10,1x2,5x 3,75	10,1x2,5x 3,6
Температура эксплуатации, С <sup>0</sup>	От -40 до +40	От -40 до +40	От -40 до +40	От -40 до +40	От -40 до +40	От -40 до +40

### 3. Обязанности крановщика по безопасной эксплуатации крана

Автокран - опасный производственный объект, правила его безопасной эксплуатации определяются многими нормативными документами и организационными мерами. Основным нормативным документом являются "Правила устройства и безопасной эксплуатации грузоподъемных кранов" (ПБ). На организацию безопасной эксплуатации кранов распространяется также действие ряда государственных стандартов (ГОСТов), руководящих (РД) и других документов, как межведомственных, так и ведомственных. Межведомственным документом, например, являются "Правила по охране труда при погрузочно-разгрузочных работах и размещении грузов". Примером ведомственного документа в сфере строительства является СНИП 12-03-99 "Безопасность труда в строительстве. Часть 1. Общие требования".

Для надзора за выполнением требований нормативных документов и организации всей работы по безопасной эксплуатации автокранов в масштабе страны создана структура Госгортехнадзора России. В масштабе Вашей организации (предприятия) по меньшей мере должны быть **ДОЛЖНОСТНЫЕ ЛИЦА**, отвечающие за:

- а) содержание кранов в исправном состоянии;
- б) надзор за безопасной эксплуатацией кранов, грузозахватных приспособлений и тары;
- в) безопасное производство работ;
- г) управление краном и его обслуживание.

Указанное в пункте г) должностное лицо - это **Вы, КРАНОВЩИК**; **Вы** должны знать всех других указанных должностных лиц и подчиняться им по вопросам безопасной эксплуатации кранов и выполнению своих должностных обязанностей.

В целом безопасная работа крана обеспечивается комплексом организационных и технических мер. Их осуществлением заняты многие люди и среди них **Вы, Крановщик**, - ключевая фигура, так как непосредственно с помощью вверенной Вам машины делаете ту работу, для которой собственно она (машина) и предназначена.

Для того, чтобы сделать работу крана безопасной, **Вы, КРАНОВЩИК** обязаны:

#### **ЗНАТЬ:**

- 3.1.1) производственную инструкцию, руководство по эксплуатации крана, параметры и техническую характеристику крана, Правила дорожного движения, Правила устройства и безопасной эксплуатации грузоподъемных кранов (далее Правила);
- 3.1.2) устройство крана, устройство и назначение его механизмов и приборов безопасности;
- 3.1.3) факторы, влияющие на устойчивость крана, и причины потери устойчивости;
- 3.1.4) установленный Правилами порядок обмена сигналами со стропальщиками;
- 3.1.5) безопасные способы строповки и зацепки грузов;
- 3.1.6) приемы определения пригодности к работе канатов, съемных грузозахватных приспособлений и элементов грузоподъемных машин;
- 3.1.7) порядок производства работ краном вблизи линии электропередачи;
- 3.1.8) приемы освобождения от действия тока лиц, попавших под напряжение, и способы оказания им первой помощи.

(Сведения, раскрывающие содержание приведенных пунктов, изложены ниже)

#### **ВЫПОЛНИТЬ:**

##### **а) ПЕРЕД НАЧАЛОМ РАБОТЫ:**

3.2.1) Провести осмотр и убедиться в исправности всех механизмов, систем, металлоконструкций и других частей крана, в том числе:

##### **по крановой установке:**

- проверить комплектность крана;
- осмотреть механизмы крана, их крепление и тормоза;

- проверить наличие и исправность ограждений механизмов;
- проверить смазку канатов, а также состояние смазочных приспособлений и сальников;
- осмотреть в доступных местах металлоконструкции и соединения секций стрелы и элементов ее подвески, а также металлоконструкции и сварные соединения опорной и поворотной части;
- осмотреть в доступных местах состояние канатов и их крепление на барабане, стреле, а также укладку канатов в ручьях блоков и барабанов;
- осмотреть канатные блоки на отсутствие трещин и сколов;
- осмотреть крюк и его крепление к обойме;
- проверить исправность аутригеров и механизма блокировки подвески;
- проверить комплектность противовеса и надежность его крепления;
- проверить наличие и исправность приборов и устройств безопасности на кране;
- проверить исправность приборов освещения и сигнализации;
- осмотреть систему гидропривода, РВД, насосы, предохранительные клапаны и уровень рабочей жидкости в гидробаке.

#### **по шасси:**

##### **Проверить:**

- чистоту номерных знаков, внешних приборов освещения и сигнализации, стекол кабины;
- состояние зеркал заднего вида, крепление их кронштейнов, правильность установки;
- работу замков дверей кабины и крепление брызговиков колес;
- надежность крепления рессор и колес, состояние шин;
- герметичность систем питания, смазки, охлаждения, гидроусилителя рулевого управления и гидравлического (пневматического) привода тормозов. Убедиться также в отсутствии подтекания масла из коробки передач и мостов;
- уровень масла в картере двигателя, охлаждающей жидкости и топлива;
- работу внешних световых приборов и сигнализации: фар, подфарников, задних фонарей, указателей поворота, звукового сигнала, сигнала "Стоп", освещения номерного знака, а также наличие светоотражателей;
- работу устройства для обмыва ветрового стекла и действие стеклоочистителей;
- исправность стояночного тормоза;
- люфт рулевого колеса, надежность крепления и шплинтовку деталей рулевого управления, убедиться в отсутствии повреждений рулевых тяг;
- надежность транспортного крепления крюковой подвески;
- наличие медицинской аптечки, огнетушителя, знака аварийной остановки.

Пустить и прогреть двигатель до температуры охлаждающей жидкости 70-80<sup>0</sup> С, прослушать его работу на различных режимах. Проверить показания КИП. Проверить работу сцепления, коробки передач, плавность и одновременность действия тормозов автомобиля, а также работу спидометра.

3.2.2) вместе со стропальщиком проверить соответствие съемных грузозахватных приспособлений массе и характеру груза, их исправность и наличие на них клейм или бирок с указаниями грузоподъемности, даты испытания и номера;

3.2.3) опробовать все механизмы на холостом ходу и проверить при этом исправность действия:

- механизмов крана; - приборов и устройств безопасности; - тормозов; - гидросистемы;

3.2.4) убедиться в наличии удостоверений и отличительных знаков у стропальщиков;

3.2.5) иметь при себе удостоверение крановщика установленного образца;

3.2.6) сделать запись в вахтенном журнале о произведенной приемке крана;

3.2.7) при обнаружении во время осмотра и опробования крана неисправностей или недостатков в его состоянии, препятствующих безопасной работе, и невозможности их устранения своими силами, не приступая к работе доложить об этом специалисту,

ответственному за содержание крана в исправном состоянии и поставить в известность лицо, ответственное за безопасное производство работ кранами;

3.2.8) ознакомиться с проектом работ, технологическими картами погрузки, разгрузки и складирования грузов;

3.2.9) проверить состояние площадки для установки крана; допускается уклон площадки не более  $3^{\circ}$ ;

3.2.10) убедиться в том, что на месте производства работ отсутствует линия электропередачи или она находится на расстоянии более 30 метров;

3.2.11) получить при необходимости наряд-допуск на работу крана на расстоянии ближе 30 метров от линии электропередачи;

3.2.12) проверить достаточность освещенности рабочей зоны (должна составлять не менее 10 лк).

### **б) ВО ВРЕМЯ РАБОТЫ КРАНА:**

3.3.1) руководствоваться требованиями и указаниями, изложенными в руководстве по эксплуатации крана, производственной инструкции и Правилах устройства и безопасной эксплуатации грузоподъемных кранов;

3.3.2) не допускать появления в зоне работы крана посторонних людей;

3.3.3) перед включением механизмов крана в работу после перерыва подавать предупредительный звуковой сигнал;

3.3.4) при передвижении крана:

- уложить стрелу на стойку поддержки стрелы;
- закрепить крюковую подвеску установленным образом;
- уложить грузозахватные приспособления в установленном месте;
- поднять до упора гидроцилиндры вывешивания и разблокировать стабилизатор подвески (если он имеется);
- перевести выносные опоры в транспортное положение и, если это предусмотрено, застопорить их фиксаторами;
- убедиться в том, что привод насосов выключен, а рукоятка переключения потока жидкости установлена в положение "на кран";
- снять, уложить и закрепить в установленном месте подпятники;
- уложить и закрепить в установленных местах подкладки;
- выключить питание крановой установки;
- в пределах рабочей площадки не увеличивать скорость более 5 км/ч;
- о начале движения оповещать подачей предупреждающего звукового сигнала;

3.3.5) устанавливать кран на рабочей площадке с соблюдением габаритов приближения и в соответствии с проектом производства работ кранами;

3.3.6) приступать к выполнению крановых операций только после установки крана на дополнительные опоры; следить за тем, чтобы опоры были исправны и под них были подложены прочные и устойчивые подкладки, являющиеся инвентарной принадлежностью крана; величина зазора между шинами заднего моста и грунтом должна составлять 30-40 мм;

3.3.7) загрузку и разгрузку полувагонов, перемещение груза несколькими кранами, вблизи линии электропередачи, перемещение груза над перекрытиями, под которыми размещены производственные или служебные помещения, где могут находиться люди, перемещение груза, на который не разработана схема строповки, а также другие работы, предусмотренные проектами производства работ или технологическими регламентами, выполнять только под непосредственным руководством лица, ответственного за безопасное производство работ кранами;

3.3.8) перемещение грузов осуществлять с соблюдением следующих правил:

- работать краном можно только по сигналу стропальщика. Если стропальщик подает сигнал, действуя в нарушение требований безопасности и своих обязанностей, то по

такому сигналу Вы не должны производить маневра крана. За повреждения, причиненные действием крана вследствие выполнения неправильно поданного сигнала, несут ответственность, как крановщик, так и стропальщик, подавший неправильный сигнал. Обмен сигналами между стропальщиком и крановщиком должен производиться по установленному на предприятии (в организации) порядку. Сигнал "Стоп" крановщик обязан выполнять независимо от того, кто его подает;

- необходимо определять с использованием имеющихся приборов безопасную грузоподъемность крана для каждого вылета;
- перед подъемом груза следует предупреждать звуковым сигналом стропальщика и всех, находящихся около крана лиц о необходимости уйти из зоны перемещаемого груза, возможного падения груза и опускания стрелы. Перемещать груз можно только при отсутствии людей в зоне работы крана. Стropальщик может находиться возле груза во время его подъема или опускания, если груз находится на высоте не более 1 м от уровня площадки. При работе крана людям запрещается находиться рядом с его платформой, а также выходить на неповоротную часть, чтобы не быть зажатым между поворотной и неповоротной частями крана;
- загружать и разгружать вагонетки, автомашины и прицепы к ним, железнодорожные полувагоны и платформы разрешается только при отсутствии людей на транспортных средствах, в чем Вы должны предварительно убедиться;
- устанавливая крюк подъемного механизма над грузом следует так, чтобы при подъеме груза исключалось косое натяжение грузового каната; поднимать груз с площадки и опускать его на площадку следует только грузовой лебедкой; не допускать раскачивания груза;
- при подъеме груза необходимо предварительно поднять его на высоту не более 200 мм, чтобы убедиться в правильности строповки, устойчивости крана и исправности действия тормозов, после чего можно поднимать груз на нужную высоту;
- при подъеме груза расстояние между обоймой крюка и блоками на стреле должно быть не менее 500 мм;
- перемещаемые в горизонтальном направлении грузы (грузозахватные приспособления) следует предварительно приподнять на 500 мм выше встречающихся на пути предметов; подъем, опускание, перемещение груза, торможение при всех перемещениях следует выполнять плавно, без рывков;
- зацеплять и отцеплять груз необходимо после полной остановки грузового каната, его ослабления и при опущенной крюковой подвеске;
- при подъеме стрелы необходимо следить, чтобы она не поднималась выше положения, соответствующего наименьшему рабочему вылету;
- при перемещении груза, находящегося вблизи стены, колонн, штабеля, железнодорожного вагона, автомашины, станка или другого оборудования, следует предварительно убедиться в отсутствии стропальщика или других людей между перемещаемым грузом и указанными частями здания, транспортными средствами или оборудованием, а также в невозможности задевания стрелой или перемещаемым грузом за стены, колонны и др. Укладку грузов в полувагоны, на платформы и в вагонетки следует производить, не нарушая равновесия полувагонов, вагонеток и платформ; загрузка кузова автомобиля (прицепа) должна производиться от кабины к заднему борту, разгрузка - в обратном порядке;
- перемещение мелкоштучных грузов должно производиться в специально предназначенной для этого таре, при этом должна исключаться возможность выпадения отдельных грузов. Подъем кирпича на поддонах без ограждения разрешается производить только при погрузке и разгрузке (на землю) автомашин, прицепов, железнодорожных полувагонов и платформ;
- перед подъемом груза из колодца, канавы, траншеи, котлована и т.п. и перед опусканием груза в них следует путем опускания свободного (ненагруженного) крюка



предварительно убедиться в том, что при его низшем положении на барабане остаются навитыми не менее полутора витков каната, не считая витков, находящихся под зажимным устройством;

- укладывать и разбирать груз следует равномерно, не нарушая установленные для складирования грузов габариты и не загромождая проходы;
- необходимо внимательно следить за канатами. При спадании их с барабанов или блоков, образовании петель или обнаружении повреждений канатов следует приостановить работу крана;
- строповка грузов должна производиться в соответствии со схемами строповки. Для строповки должны применяться стропы, соответствующие массе и характеру поднимаемого груза, с учетом числа ветвей и угла их наклона, стропы общего назначения выбираются так, чтобы угол между их ветвями не превышал  $90^0$ ;
- перемещение грузов неизвестной массы производить после определения их фактической массы. Запрещается поднимать груз, масса которого превышает грузоподъемность крана или грузозахватного приспособления;
- при работе крана опускать груз или стрелу разрешается только на предназначенное для этого место, где исключается возможность падения, опрокидывания или сползания устанавливаемого груза. На место установки груза должны быть предварительно уложены подкладки соответствующей прочности; размещение грузов в зоне котлованов, траншей должно производиться за пределами призмы обрушения, но не менее 1 м от бровки естественного откоса или крепления выемки (котлована, траншеи);
- кантовку грузов кранами следует производить на кантовочных площадках или в специально отведенных местах. Такая работа выполняется по разработанной технологии с указанием последовательности выполнения операций, способа строповки груза и сведений по безопасному выполнению работ;

3.3.9) наблюдать за состоянием агрегатов и механизмов крана, своевременно устранять обнаруженные неисправности;

3.3.10) следить за уровнем рабочей жидкости в баке гидропривода и креплением всасывающих рукавов. При наличии признаков эмульсирования рабочей жидкости воздухом работу крана прекратить.

### **в) В АВАРИЙНЫХ СИТУАЦИЯХ:**

Аварийная ситуация - это ситуация, вызванная природными или техногенными (производственными) проявлениями и состоящая в воздействии или угрозе воздействия на кран опасных факторов. Под опасными факторами понимают стихийные природные явления, пожар, электрическое напряжение, внешние механические силы и т.д., которые могут привести к гибели людей, вызвать потерю устойчивости крана или его поломку. В случае возникновения аварийной ситуации Вы должны:

3.4.1) немедленно прекратить подъем, подать предупредительный сигнал, опустить груз на землю или площадку и установить причину аварийной ситуации в случае потери устойчивости крана (проседание грунта, поломка выносных опор, перегруз и т.п.);

3.4.2) немедленно предупредить работающих об опасности и отвести стрелу от проводов линии электропередачи, если элементы крана (стрела, канаты) оказались под напряжением, в случае, когда это выполнить невозможно - покинуть кабину крана, не касаясь металлоконструкций и соблюдая меры личной безопасности от поражения электрическим током;

3.4.3) соблюдая меры личной безопасности, принять меры по освобождению пострадавшего от действия электрического тока и оказать необходимую первую помощь, если во время работы крана работающий (стропальщик) соприкоснулся с токоведущими частями;

3.4.4) немедленно вызвать пожарную охрану, прекратить работу и приступить к тушению пожара, пользуясь имеющимися на кране средствами пожаротушения при возникновении на кране пожара;

3.4.5) прекратить работу, опустить груз на землю, покинуть кабину и уйти в безопасное место при возникновении стихийных природных явлений (ураган, землетрясения и т.п.); при наличии возможности, после опускания груза, привести стрелу крана в транспортное положение;

3.4.6) немедленно поставить в известность об имевших место во время работы крана аварии или несчастном случае лицо, ответственное за безопасное производство работ кранами, и обеспечить сохранность обстановки аварии или несчастного случая, если это не представляет опасности для жизни и здоровья людей; оказать первую помощь пострадавшему;

3.4.7) производить запись в вахтенном журнале и ставить в известность инженерно-технического работника, ответственного за содержание грузоподъемных машин в исправном состоянии, обо всех аварийных ситуациях.

### **КРАНОВЩИКУ ЗАПРЕЩАЕТСЯ:**

3.5.1) выполнять погрузочно-разгрузочные работы при обнаружении неисправности крана;

3.5.2) допускать к обвязке или зацепке грузов случайных лиц, не имеющих прав стропальщика, а также применять грузозахватные приспособления, не соответствующие массе и характеру груза, без бирок или клейм. В этих случаях крановщик должен прекратить работу краном и поставить в известность лицо, ответственное за безопасное производство работ кранами;

3.5.3) поднимать или кантовать груз, масса которого превышает грузоподъемность крана для данного вылета. Если крановщик не знает массы груза, то он должен получить в письменном виде сведения о фактической массе груза у лица, ответственного за безопасное производство работ кранами;

3.5.4) опускать стрелу с грузом до вылета, при котором грузоподъемность крана будет меньше массы поднимаемого груза;

3.5.5) производить резкое торможение при повороте стрелы с грузом;

3.5.6) подтаскивать груз по земле, рельсам и лагам крюком крана при наклонном положении канатов, а также передвигать железнодорожные вагоны, платформы, вагонетки или тележки при помощи крюка;

3.5.7) отрывать груз, засыпанный землей или примерзший к земле, заложенный другими грузами, укрепленный болтами, залитый бетоном и т.п.;

3.5.8) освобождать краном заземленные грузом съемные грузозахватные приспособления (стропы, цепи, клещи и т.п.);

3.5.9) поднимать железобетонные изделия с поврежденными петлями, неправильно застропованный (обвязанный) груз, находящийся в неустойчивом положении, а также в таре, заполненной выше бортов;

3.5.10) укладывать груз на электрические кабели и трубопроводы, а также на краю откоса или траншеи;

3.5.11) поднимать груз с находящимися на нем людьми, а также груз, поддерживаемый руками;

3.5.12) передавать управление краном лицам, не имеющим прав на управление краном, а также допускать к самостоятельному управлению учеников и стажеров без своего наблюдения за ними;

3.5.13) производить погрузку и разгрузку автомашин при нахождении водителя или других людей в кабине;

- 3.5.14) поднимать баллоны со сжатым или сжиженным газом, не уложенные в специальные контейнеры;
- 3.5.15) подавать груз в оконные проемы и на балконы без специальных приемных площадок или специальных приспособлений;
- 3.5.16) поднимать груз непосредственно с места его установки (с земли, площадки, штабеля и т.п.) путем изменения вылета стрелы;
- 3.5.17) пользоваться концевыми выключателями в качестве рабочих органов для автоматической остановки механизмов;
- 3.5.18) работать при выведенных из действия или неисправных приборах безопасности и тормозах;
- 3.5.19) устанавливать краны для работы на свеженасыпанном неутрамбованном грунте, а также с уклоном, превышающим  $3^0$ ;
- 3.5.20) самовольно устанавливать кран для работы вблизи линии электропередачи (до получения задания от лица, ответственного за безопасное производство работ кранами);
- 3.5.21) находиться в кабине крановщика при установке крана на опоры, а также при снятии его с опор;
- 3.5.22) входить на кран и сходить с него во время работы механизмов передвижения, вращения или подъема;
- 3.5.23) работать в закрытых неветилируемых помещениях (из-за загазованности воздуха);
- 3.5.24) допускать размещение легковоспламеняющихся веществ и предметов у выхлопной трубы;
- 3.5.25) использовать в качестве подкладок под аутригеры случайные предметы;
- 3.5.26) осуществлять передвижение крана с выдвинутой стрелой;
- 3.5.27) начинать движение крана при нахождении кого-либо в кабине крановщика;
- 3.5.28) работать без опор в крановом режиме.

## 4. Возможные неисправности крановой установки и способы их устранения

### 4.1. Общие сведения

В автомобильном кране могут возникнуть неисправности и отказы как собственно крановой установки, так и шасси. И в том и в другом случае кран в целом становится неработоспособным. В зависимости от того, какая конкретно возникла неисправность, **Вы, КРАНОВЩИК**, должны предпринимать различные действия.

При выявлении одних неисправностей, (их перечень смотрите в справочных материалах к пунктам 3.2.1, 3.2.2 и 3.2.4 ) Вы не должны приступать к работе, так как они несут угрозу здоровью или жизни людей, могут привести к аварийным поломкам узлов и агрегатов. Устранять их должен специально обученный персонал соответствующей квалификации. В ряде других случаев, учитывая существующую практику эксплуатации кранов, исключить Ваше участие в устранении неисправностей нельзя. Поэтому ниже приведены систематизированные сведения об основных неисправностях крановой установки и способах их устранения. Отдельно приведены аналогичные сведения о шасси и о двигателе, как наиболее сложном и ответственном агрегате крана. При этом упор сделан на те из них, которые могут быть устранены самим крановщиком непосредственно на месте выполнения работ или в пути. Другие сведения о неисправностях, подразумевающие ремонт в мастерской, приведены в качестве справочной информации.

Во всех случаях работы по устранению неисправностей должны выполняться с соблюдением мер безопасности, в том числе:

- при устранении неисправностей, не связанных с тормозной системой, следует включать стояночный тормоз и низшую передачу;
- при выполнении работ со снятыми колесами под мосты шасси должны быть установлены надежные страховочные стойки. Производить какие-либо работы на кране со снятыми колесами, а также вывешенном только на подъемных механизмах (домкратах, талях) запрещается. При устранении неисправностей колес шасси допускается устанавливать кран на выносные опоры;
- устранять неисправности на кране с работающим двигателем запрещено, за исключением проверки работы двигателя и тормозов;
- ручным электрическим инструментом разрешается работать только при полной его исправности и наличии заземления корпуса, в резиновых перчатках и калошах или стоя на изолированной поверхности (резиновом коврик или сухом деревянном щитке);
- питание ручных переносных ламп должно осуществляться напряжением не выше 36 В, а при работе в стесненных условиях, в сырых местах - не выше 12 В. Лампа должна иметь защитную сетку;
- при устранении неисправностей, обнаруженных в гидравлических узлах, гидросистема должна быть разгружена от давления, а наружные поверхности снимаемых деталей и расположенные рядом поверхности других деталей - тщательно очищены от грязи и пыли.

### 4.2. Возможные неисправности крановой установки

Неисправности	Возможные причины	Способ обнаружения	Способ устранения
1. При включении	Неправильно включен двухходовой	Внешний осмотр	Переключить кран в

<p>гидрораспределителя управления механизмами неповоротной части крана механизмы не включаются или работают с малыми скоростями.</p>	<p>кран</p> <p>Нарушена настройка предохранительного клапана гидрораспределителя неповоротной части крана или предохранительного клапана, предназначенного для защиты гидросистемы от повышенного давления.</p>	<p>Проверка давления диагностическим манометром</p>	<p>положение работы механизмов неповоротной части</p> <p>Провести настройку предохранительных клапанов</p>
<p>2. При переводе рукояток управления крановыми операциями в рабочее положение ни одна операция не выполняется. Манометры напорных магистралей при включении операций не показывают повышения давления</p>	<p>Перегорела плавкая вставка блока предохранителей</p> <p>Перегорел электромагнит ЗСУ гидрораспределителя</p> <p>Неисправен конечный выключатель ограничителя подъема или опускания крюка. Неисправен ограничитель нагрузки крана ОНК-140</p>	<p>Наружный осмотр</p> <p>Внешний осмотр, проверка контрольной лампы</p> <p>Внешний осмотр</p>	<p>Заменить плавкую вставку</p> <p>Произвести замену ЗСУ в сервисном центре</p> <p>Зачистить контакты выключателя. Неисправный выключатель заменить. Произвести ремонт ОНК-140</p>
<p>3. При переводе в рабочее положение рукоятки одного из распределителей соответствующая операция не включается. Операции, управляемые другим гидрораспределителем выполняются</p>	<p>Неправильно включен двухходовой кран</p> <p>Заедание плунжера гидрораспределителя с электромагнитным управлением г/распределителей</p> <p>Сгорела катушка электромагнита гидрораспределителя с электромагнитным управлением</p>	<p>Внешний осмотр</p> <p>Проверка посредством ручного толкателя гидрораспределителя. Разборка</p> <p>Внешний осмотр, проверка омметром на корпус</p>	<p>Переключить кран в положение работы крановых механизмов</p> <p>Промыть плунжер и каналы гидрораспределителя с электромагнитным управлением</p> <p>Заменить катушку</p>

	Обрыв в цепи питания электромагнита гидрораспределителя с электромагнитным управлением	Внешний осмотр, проверка контрольной лампой	Устранить обрыв в цепи
4. Отдельные операции кран совершает только с малыми грузами. Скорость крановых операций недостаточна	Разрегулировался привод управления двигателем  Нарушена настройка предохранительного клапана соответствующего гидрораспределителя  Повышены утечки в гидромоторах или насосах  Течь в гидросистеме	Проверить частоту вращения двигателя  Показания манометра при срабатывании клапана  Замер утечек. Разборка  Наружный осмотр	Отрегулировать привод управления двигателем  Провести настройку предохранительного клапана  При утечках более величин, указанных в Руководстве по эксплуатации, заменить гидромотор (насос)  Устранить течь
5. При переводе в рабочее положение рукоятки управления лебедкой или механизмом поворота операция не выполняется	Не закрыты вентили, разобщающий подводы к гидромотору  Заедание в шарнирах рычажной системы тормоза  Нарушение регулировки тормоза	Проверка закрытия вентиля посредством ключа  Наружный осмотр  Наружный осмотр	Закрыть вентиль  Устранить заедание  Отрегулировать тормоз
6. Не выполняются операции опускания груза, опускания стрелы или втягивания секций стрелы при работе с малыми грузами или без нагрузки	Нарушена настройка соответствующего тормозного клапана  Наличие воздуха в полостях гидроцилиндра	Проверка настройки клапана  Опробование в работе	Провести настройку тормозного клапана  Удалить воздух из гидроцилиндров и гидросистемы
7. Гидроцилиндры работают неравномерно, с рывками	См. п. 6	См. п. 6	См. п. 6

8.Выдвижение и втягивание секций стрелы происходит неравномерно, с рывками	Отсутствие смазки на плитах скольжения секций стрелы  См.п.9  Нарушена настройка клапанного блока	Наружный осмотр  См.п.9  Проверка настройки клапанного блока	Смазать согласно схемы смазки  См.п.9  Провести настройку клапанного блока
9.Опускание груза или стрелы, втягивание секций стрелы происходит неравномерно, с рывками или вибрацией	Нарушена настройка соответствующего тормозного клапана	Проверка настройки клапана	Провести настройку тормозного клапана
10.При выдвигании секций стрелы верхняя секция выдвигается вместе со средней	Сгорела катушка электромагнита гидрораспределителя	Наружный осмотр. Проверка омметром на корпус	Заменить катушку
11.Не втягивается средняя секция стрелы, контрольная лампочка при включении блокировки фиксации секции стрелы не гаснет	Обрыв цепи питания электромагнита	Наружный осмотр. Проверка контрольной лампой	Устранить обрыв
12.Проседание под нагрузкой штоков гидроцилиндров подъема стрелы, выдвижения секций и выносных опор	Попадание твердых частиц под клапан соответствующего тормозного клапана или гидрозамка  Задиры, риски или др. механические повреждения на клапанах или седлах соответствующего гидрозамка или обратного клапана  Перетечки масла между полостями гидроцилиндра	Нанесение карандашом контрольных рисок на штоках гидроцилиндров и секции стрелы. Разборка  Нанесение карандашом контрольных рисок на штоках гидроцилиндров и секции стрелы. Разборка  То же	Промыть тормозной клапан и гидрозамок  Притереть клапан к седлу, заменить поврежденные детали  Заменить поврежденные или изношенные манжеты и уплотнительные кольца

13. После установки рукояток управления крановыми операциями в нейтральное положение, выполняемая при этом операция продолжается с малой скоростью	Заедание в шарнирах рычажной системы тормоза	Наружный осмотр	Устранить заедание
	Попадание смазки на тормозной шкив	То же	Промыть шкив и тормозные накладки уайт-спиритом или др. растворителем
	Нарушение регулировки тормоза	Наружный осмотр	Отрегулировать тормоз
	Ослабла или вышла из строя пружина тормоза	Наружный осмотр	Заменить пружину и отрегулируйте тормоз
	Заедание в рычажной системе привода управления крановыми операциями	Наружный осмотр	Устранить заедание
14. Течь рабочей жидкости через уплотнение вала насоса или гидромотора	Износ манжеты	Внешний осмотр	Заменить манжету
	Вмятины или погнутости трубопроводов дренажной магистрали	Внешний осмотр	Заменить поврежденные трубопроводы
15. Загрязнение рабочей жидкости в гидросистеме	Фильтр гидросистемы загрязнен	Показание манометра	Заменить фильтроэлементы
	Повреждены фильтроэлементы фильтра гидросистемы	Наружный осмотр, разборка	Заменить фильтроэлементы
16. Чрезмерное вспенивание рабочей жидкости в гидробаке	Подсос воздуха во всасывающей магистрали	Наружный осмотр	Устранить подсос воздуха
	Наличие воздуха в гидросистеме	Наружный осмотр	Удалить воздух из гидросистемы
	Недостаточное количество рабочей жидкости в гидробаке	Наружный осмотр	Долить рабочую жидкость до нормального уровня
	Засорились отверстия в крышке заливной горловины гидробака	Наружный осмотр	Прочистить отверстия
17. Чрезмерное нагревание	Недостаточное количество рабочей жидкости	Наружный осмотр	Долить рабочую жидкость



рабочей жидкости в гидросистеме	жидкости в гидробаке Нарушена настройка предохранительных клапанов	Показания манометра	до нормального уровня Настроить предохранительный клапан
18. Течь жидкости в местах соединений трубопроводов гидросистемы	Слабая затяжка резьбовых соединений Износ или повреждение резиновых уплотнительных колец	Показания манометра Наружный осмотр	Подтянуть резьбовые соединения Заменить резиновое уплотнительное кольцо
19. Течь масла по штокам гидроцилиндров	Износ или повреждение резиновых уплотнений штока Задиры на штоке в виде продольных рисок	Наружный осмотр. Разборка Наружный осмотр	Заменить резиновое уплотнительное кольцо Заменить шток
20. Течь масла по стыкам между секциями гидрораспределителя	Слабо затянуты шпильки, стягивающие секции, повреждены уплотнительные кольца	Наружный осмотр, опробование в работе	Подтянуть шпильки, заменить уплотнительные кольца
21. Золотники гидрораспределителей не четко или с заеданием возвращаются в нейтральное положение	Задиры на золотниках, чрезмерно или неравномерно затянуты шпильки, стягивающие секции Попадание инородного тела в гидрораспределитель	Наружный осмотр, опробование в работе Опробование в работе	Притереть золотники. Ослабить затяжку шпилек Вынуть золотник и промыть корпус секции гидрораспределителя
22. Быстрая разрегулировка тормоза	Плохо затянуты гайки пружины	Наружный осмотр	Затянуть гайки пружины
23. Не обеспечивается достаточное число оборотов двигателя	Вытянулся трос привода управления двигателем	Внешний осмотр	Отрегулировать длину троса
24. Педаль управления топливоподачей не возвращается в начальное положение	Ослабла или сломалась пружина возврата педали	Внешний осмотр	Отрегулировать привод педали или заменить пружину
25. Велики холостые обороты двигателя, при этом педаль	Заедание педали или троса привода управления двигателем	Внешний осмотр	Устранить заедание

управления топливоподачей не возвращается в начальное положение			
26.Ограничитель нагрузки крана срабатывает при работе с грузами меньшими, чем по грузовой характеристике или не отключает крановую установку при работе с грузом, превышающим номинальную грузоподъемность	Нарушена настройка ограничителя	Опробование в работе	Настроить ограничитель нагрузки крана ОНК-140
27.После срабатывания ограничителя нагрузки крана груз не опускается	Нарушена регулировка выключателя	Наружный осмотр	Отрегулировать положение упоров в приводе управления крановыми операциями
28.Запах гари и дым. Быстрый износ накладок тормоза механизма поворота	Перегрев шкива, вследствие трения колодок из-за неравномерного или недостаточного отхода колодок	Наружный осмотр	Отрегулировать нормальный отход колодок от шкива
29.Греется один из подшипников редуктора	Задиры на кольце подшипника, вызываемые попаданием грязи, перерывом в подаче смазки или дефектом редуктора, подшипники чрезмерно затянуты	Наружный осмотр Разборка	Разобрать редуктор и проверить: не проворачивается ли подшипник на валу. Проверить регулировку подшипников и попадание смазки в полость подшипника
30.Сильный шум в редукторе	Нарушена регулировка подшипников или установка редуктора. Отсутствие масла	Наружный осмотр Разборка	Проверить регулировку подшипников и соосность валов редуктора и гидромотора. Залить масло в редуктор до нормы

## 5. Действия крановщика при полном отказе гидропривода

### А. На кранах грузоподъемностью до 25 т включительно

При выходе из строя насоса гидросистемы или двигателя шасси необходимо выполнить следующие операции:

- взять из комплекта ЗИП крана шланг  $L = 2$  м. Один конец шланга подсоединить к клапану 9 гидробака (см. Приложение, рис.4, стр.97), а другой конец - к штуцеру ручного насоса, предварительно сняв заглушки;
- открыть клапан 9 путем поворота его на 1-2 оборота;
- взять из комплекта ЗИП крана рукоятку ручного насоса и вставить ее во втулку насоса;
- установить рукоятку двухходового крана в положение "на низ";
- опустить груз на землю, **для чего:**
- открыть вентиль, соединяющий напорную и сливную магистрали гидромотора лебедки;
- осторожно с помощью монтажки, растормаживая тормоз лебедки, опустить груз;
- закрыть вентиль, соединяющий напорную и сливную магистрали гидромотора лебедки;
- открыть вентиль, соединяющий напорную и сливную магистрали гидромотора механизма поворота;
- растормозить тормоз и установить между рычагом и корпусом гидроразмыкателя деревянную проставку для удержания тормоза в расторможенном состоянии;
- произвести поворот рамы в положение "стрела над кабиной" путем вращения вала шестерни 16 (см. Приложение, рис.5, стр.98) за квадратный хвостовик или потянув за грузовой канат полиспада грузовой лебедки, закрыть вентиль, соединяющий напорную и сливную магистрали гидромотора механизма поворота и убрать деревянную проставку;
- втянуть секцию стрелы, завернув вместо штуцера в линии управления тормозного клапана гидроцилиндра телескопирования болт  $M14 \times 1,5$ , из комплекта ЗИП и включив операцию втягивания секции стрелы, регулируя скорость опускания стрелы ходом рукоятки управления механизмом телескопирования;
- опустить стрелу на стойку, завернув вместо штуцера в отверстие Б линии управления тормозного клапана (см. Приложение, рис.6, стр.99) гидроцилиндра подъема стрелы болт  $M14 \times 1,5$  из комплекта ЗИП и включив операцию опускания стрелы, регулируя скорость опускания стрелы ходом рукоятки управления механизмом подъема стрелы;
- втянуть полностью штоки гидроцилиндров выносных опор с помощью ручного насоса, поочередно включая рукоятки управления гидроцилиндрами вывешивания крана на втягивание опор;
- разблокировать стабилизатор задней подвески шасси (при его наличии) с помощью ручного насоса, одновременно включить рукоятку на втягивание балок выносных опор;
- закрыть клапан 9 на гидробаке (см. Приложение, рис.4, стр.97), отсоединить шланг, поставить заглушки, убрать рукоятку ручного насоса.

### Б. На кранах грузоподъемностью, превышающей 25 т

При выходе из строя насоса гидросистемы или двигателя шасси необходимо выполнить следующие операции:

- взять из комплекта ЗИП крана шланг  $L = 2$  м. Один конец шланга подсоединить к клапану 4 гидробака (см. Приложение, рис.7, стр.100), а другой конец - к штуцеру ручного насоса, предварительно сняв заглушки;
- открыть клапан 4 путем поворота его на 1-2 оборота;

- взять из комплекта ЗИП рукоятку ручного насоса и вставить ее во втулку насоса;
- установить рукоятку двухпозиционного крана в положение "на верх";
- зафиксировать вилки карданов на валах насосов монтажками;
- демонтировать гидромотор грузовой лебедки;
- опустить груз на землю осторожно растормаживая тормоз грузовой лебедки, сжимая пружины 2 (см. Приложение, рис.8, стр.101) винтами из комплекта ЗИП;
- втянуть секции стрелы, включив операцию втягивания секций стрелы и работая ручным насосом;
- демонтировать шестерню 1 (см. Приложение, рис.9, стр.102);
- произвести поворот рамы в положение "стрела над кабиной водителя" потянув за грузовой канат полиспада лебедки;
- опустить стрелу, завернув винт для принудительного открывания тормозного клапана гидроцилиндра подъема стрелы и включив операцию опускания стрелы, регулируя скорость опускания стрелы ходом рукоятки управления механизмом подъема стрелы;
- установить рукоятку двухпозиционного крана в положение "на низ";
- втянуть полностью штоки гидроцилиндров выносных опор с помощью ручного насоса, поочередно включая рукоятки управления гидроцилиндрами вывешивания крана на втягивание опор;
- перевести балки выносных опор из рабочего положения в транспортное с помощью ручного насоса, одновременно включив рукоятку на втягивание балок выносных опор;
- закрыть клапан 4 на гидробаке (см. Приложение, рис.7. стр.100), отсоединить шланг, поставить заглушки, убрать рукоятку ручного насоса.

## 6. Возможные неисправности шасси и способы их устранения

Ввиду большого разнообразия моделей шасси и причин выхода их из строя ниже рассматриваются только те неисправности, наличие которых, в соответствии с пунктом 3.2.4 и справочных сведений к нему, запрещает Вам приступать к работе. В случае возникновения таких неисправностей на месте выполнения работ или в пути, их устранение доступно подручными средствами и инструментом без привлечения специального оборудования, подготовленных специалистов и позволяет восстановить работоспособность крана своими силами.

Неисправность	Возможные причины	Способ устранения
Неполное выключение сцепления (сцепление "ведет")	Недостаточное давление воздуха в системе Большой свободный ход педали сцепления	Накачать воздух в систему, проверить его движение по трубопроводам и элементам Отрегулировать свободный ход педали сцепления
Сцепление пробуксовывает	Попадание воздуха в гидросистему привода сцепления Мал свободный ход педали сцепления	Дозаправить гидросистему тормозной жидкостью и прокачать ее Отрегулировать свободный ход педали сцепления
Шум в механизме выключения сцепления. При выключении сцепления вибрирует рычаг переключения передачи	Повышенное биение пяты отжимных рычагов	Отрегулировать положение выжимных рычагов выключения сцепления
Затрудненное включение всех передач, передачи первая и заднего хода включаются со скрежетом	Неполное выключение сцепления (сцепление "ведет")	Устранить причины неисправности сцепление "ведет"
Затруднено избирание передач	Загрязнение опор тяг дистанционного управления, отсутствие или загустевание смазочного материала (КамАЗ) Увеличение длины тяги управления	Промыть опоры и заполнить свежей смазкой Отрегулировать длину тяги

	механического привода (КамАЗ) Большой люфт рычага при избиении передач (МАЗ)	Отрегулировать блокировочную муфту телескопической тяги привода
Течь масла из коробки передач	Повышенное давление в картере коробки передач	Очистить трубки герметизации, промыть сапун
Повышенный шум в раздаточной коробки	Недостаточное количество масла	Долить масло до контрольной метки
Повышенный нагрев раздаточной коробки	Повышенный или недостаточный уровень масла в раздаточной коробке	Довести уровень масла до контрольной метки
Повышенный шум, отчетливо слышимый при движении накатом	Отсутствует смазка в шлицевом соединении карданной передачи	Пополнить смазку
Стуки при трогании с места и резком изменении режима движения	Ослабление затяжки болтов крепления карданных валов к фланцам агрегатов	Подтянуть болты крепления
Повышенный нагрев моста	Излишнее или недостаточное количество масла в картере моста	Проверить и довести до нормы уровень масла в картере
Непрерывный шум моста	Недостаточное количество масла в картере моста	Проверить уровень масла и довести до нормы
Ухудшение устойчивости автомобиля при движении	Недостаточное или неодинаковое давление воздуха в шинах Ослабление крепления стремянок рессор	Довести давление воздуха в шинах до нормы Затянуть резьбовые соединения крепления стремянок
Увеличение усилия и появление рывков на рулевом колесе (особенно при повороте колес на месте)	Недостаточное натяжение ремней привода насоса ГУРа Пониженный уровень масла в бачке ГУРа Наличие воздуха или воды в системе ГУРа	Отрегулировать натяжение ремней Довести уровень масла до нормы Удалить воздух из системы, при наличии

Повышенный шум при работе насоса ГУРа	Недостаточный уровень масла в бачке ГУРа	воды (масло мутное с пеной) - заменить масло Довести уровень масла до нормы
Неполное оттормаживание колес	Отсутствует свободный ход педали тормоза	Отрегулировать свободный ход педали
При нажатии на педаль тормоза не срабатывают	Отсутствие воздуха в баллонах	Устранить неисправность в агрегатах системы или утечки, продуть трубки
Торможение неэффективное	Не отрегулирован привод тормозного крана Утечка воздуха (все модели) или тормозной жидкости (УРАЛ) Засорение трубок или шлангов	Отрегулировать привод Устранить утечки Очистить трубки и продуть их сжатым воздухом
Не горят лампы внешних световых приборов	Перегорели предохранители Перегорели лампы Обрыв цепи электроснабжения (чаще всего в штекерных соединениях)	Заменить предохранители Заменить лампы Восстановить контакт
Мигание лампы	Периодическая потеря контакта	Восстановить контакт
Лампа горит тускло	Окисление или загрязнение контактных соединений	Зачистить контакты

## 7. Возможные неисправности дизелей и способы их устранения

Проявление, характерный признак неисправности	Причина и метод обнаружения неисправности или план поиска	Способ устранения
<p>Стартер не проворачивает коленчатый вал или вращает его очень медленно</p>	<p><b>1. Дизель не включается в работу</b></p> <p><b>А.</b> Включить фары, если при этом свет очень тусклый или его нет совсем, возможны причины:</p> <p><b>1.1.</b> Разряжена или неисправна аккумуляторная батарея (АКБ)</p> <p><b>1.2.</b> Оборвана проводка в электрической цепи или нет контакта в присоединениях к выводам батареи</p> <p><b>Б.</b> Включить фары и стартер, если при этом свет резко тускнеет или фары гаснут, причиной может быть:</p> <p><b>1.3.</b> См. п. 1.1 или короткое замыкание в обмотках якоря стартера</p> <p><b>1.4.</b> Изношены подшипники вала якоря, вследствие чего произошло заклинивание вала</p> <p><b>1.5.</b> Плохой контакт в соединениях (проверить, убедиться в отсутствии коррозии или загрязнения контактов в проводах на АКБ и в цепи питания стартера - включатель массы, стартер, провод, соединяющий двигатель с шасси. После включения стартера прикоснуться к клеммам батареи и прочим контактам, место плохого контакта ощутимо нагревается)</p> <p><b>1.6.</b> Изношены или подгорели контакты реле</p> <p><b>1.7.</b> Изношены или заедают щетки в щеткодержателях, подгорел</p>	<p>Проверить степень зарядки АКБ (первым признаком разряженности АКБ являются характерные щелчки при включении стартера), при необходимости зарядить или заменить ее</p> <p>Проверить контактные соединения в цепи питания стартера</p> <p>Сдать стартер в ремонт</p> <p>Сдать стартер в ремонт</p> <p>При необходимости очистить и затянуть зажимы проводов</p> <p>При подгорании зачистить контакты, если потребуется развернуть контактные болты на 180°, а контактный диск переставить другой стороной</p> <p>В случае необходимости протереть и</p>



<p>Стартер не работает (при включении стартера свет фар не ослабевает)</p>	<p>коллектор</p> <p><b>1.8.</b> Нарушена пайка внутренних соединений стартера</p> <p><b>1.9.</b> Обрыв в цепи стартера или цепи его управления Проверить, срабатывает ли при включении стартера тяговое реле, о чем свидетельствует характерный щелчок. Если тяговое реле срабатывает, значит цепь управления стартером исправна, а нарушен контакт в цепи стартера. В этом случае следует замкнуть накоротко контакты тягового реле, соединив их выводные болты отрезком провода большого сечения. Если при этом стартер включится, зачистить подгоревшие или загрязненные контакты. Если стартер не включится, надо продолжить проверку мест нарушения контактов, перечисленных в п. 1.5...1.8. Когда тяговое реле не срабатывает, нужно сначала убедиться в исправности цепи стартера, замкнув выводные болты контактов реле, а затем проверить цепь управления стартером, соединив выводной болт реле, связанный с батареей, и выводной болт цепи управления стартером. Если и при этом реле не срабатывает, то оно неисправно. В случае срабатывания следует продолжить проверку, т.е. накоротко замкнуть включатель стартера; этим же методом проверить провода и контактные соединения цепи управления стартером.</p>	<p>зачистить коллектор, очистить боковые грани щеток, заменить новыми изношенные щетки или неисправные щеточные пружины Сдать стартер в ремонт</p> <p>Заменить вышедшие из строя детали</p>
<p>Стартер не работает (при включении стартера свет фар не ослабевает)</p>	<p><b>1.10.</b> Неисправно реле включения стартера Для проверки нужно перемкнуть проводом контакты реле, если при этом стартер будет вращаться, значит реле неисправно</p>	<p>Заменить реле</p>
<p>При включении стартера тяговое</p>	<p><b>1.11.</b> Не затянуты контактные болты или один из них смещен относительно другого</p>	<p>Затянуть крепление контактных болтов</p>

<p>реле непрерывно включается, что сопровождается щелканьем</p> <p>Стартер вращается с большой скоростью, но шестерня его привода систематически не входит в зацепление с венцом маховика, при нормальной работе реле слышен характерный скрежет металла</p> <p>Нет вспышек при прокручивании дизеля, белый дым на выпуске</p>	<p><b>1.12.</b> Перекошен контактный диск или нарушено его крепление</p> <p><b>1.13.</b> Обрыв в удерживающей обмотке реле стартера (далее см.пп. 1.1 и 1.5)</p> <p><b>1.14.</b> Сломаны или сильно забиты заходные торцы зубьев шестерни или венца маховика</p> <p><b>1.15.</b> Ослабла или сломана буферная пружина привода стартера</p> <p><b>1.16.</b> Затруднено перемещение привода шестерни по шлицам вала якоря из-за отсутствия или некачественной смазки</p> <p><b>1.17.</b> Нарушена регулировка реле стартера</p> <p><b>1.18.</b> Разогнут рычаг включения стартера, вышел из зацепления с косым пазом барабана привода или сломан палец рычага</p> <p><b>1.19.</b> Ослабло крепление стартера к двигателю</p> <p><b>1.20.</b> Нет топлива в баке или закрыт кран всасывающего топливопровода</p> <p><b>1.21.</b> Рычаг останова двигателя находится в положении выключенной подачи</p> <p><b>1.22.</b> Не снята пломба или не до конца вывернут винт ограничения мощности</p> <p><b>1.23.</b> Недостаточная подача топлива к топливному насосу высокого давления (ТНВД) Для проверки следует отсоединить топливопровод, ведущий к фильтру тонкой очистки, и повернуть коленчатый вал стартером; при исправных топливоподкачивающем насосе и системе низкого давления топливо будет вытекать струей из топливопровода</p>	<p>Устранить перекош и закрепить диск Заменить реле</p> <p>Зачистить забоины торцов зубьев, при необходимости заменить шестерню или венец маховика Заменить буферную пружину Очистить шлицы от грязи и смазать консистентной смазкой, устранив заедание Отрегулировать реле Исправить рычаг рихтовкой или заменить новым, заменить палец Подтянуть болты крепления</p> <p>Залить топливо в бак или открыть кран</p> <p>Установить рычаг в пусковое положение</p> <p>Снять ограничение хода рейки на обкаточный период, вывернув винт до упора Последовательное выполнение мероприятий в соответствии с планом поиска неисправности</p>
--	---	--

	<p>В противном случае надо продолжить проверку согласно пп. 1.24...1.29 и в первую очередь проверить, не засорены ли трубопроводы, для чего последовательно отъединить их и продуть или опрессовать воздухом под давлением 0,2 МПа (2 кг/см<sup>2</sup>) через топливный бак либо прокачать систему топливоподкачивающим насосом. Топливо должно вытекать струей</p> <p><b>1.24.</b> Замерзла вода в топливопроводах, на сетке заборника или на фильтрующих элементах</p> <p><b>1.25.</b> Загустело топливо в топливопроводах и фильтрующих элементах при низкой температуре воздуха</p> <p><b>1.26.</b> Засорены топливопроводы или заборник в баке</p> <p><b>1.27.</b> Засорены фильтрующие элементы топливных фильтров</p> <p><b>1.28.</b> Попал воздух в топливную систему</p> <p>Неисправное место обнаруживают по появлению пены в сливной магистрали или подтеканию топлива через неплотности в соединениях на участке всасывания от топливного бака до топливоподкачивающего насоса</p> <p>Возможные места подсоса воздуха: кран переключения топливных баков, уплотнения фильтров грубой очистки топлива, топливопроводов, корпуса или рукоятки ручного топливоподкачивающего насоса, топливной трубки жидкостного подогревателя двигателя (ПЖД) - для дизелей с забором топлива на ПЖД от системы питания низкого давления</p> <p>Присутствие пузырьков воздуха в топливе проверяют на сливе из насоса высокого давления с выводом топлива в дополнительную емкость, а систему прокачивают ручным</p>	<p>Осторожно прогреть топливные трубки, фильтры и баки, слить отстой воды</p> <p>Заменить топливо другим, соответствующим сезону, и прокачать систему с помощью ручного топливоподкачивающего насоса. При необходимости осторожно прогреть топливопроводы, фильтры и бак</p> <p>Промыть заборник, продуть и промыть топливопроводы</p> <p>Заменить фильтрующие элементы. При обводнении элементов слить отстой из бака</p> <p>Устранить места подсоса воздуха подтяжкой резьбовых соединений, притиркой кранов, пайкой трубопроводов или заменой уплотнительных прокладок и трубопроводов</p>
--	---	---

<p>Отработавшие газы слабого белого цвета при пуске</p> <p>Нет подачи топлива к форсункам дизеля и вспышек при прокручивании коленчатого вала стартером</p> <p>Стартер сильно греется, коленчатый вал вручную не проворачивается</p>	<p>топливоподкачивающим насосом или запускают дизель</p> <p>Применяют и другие способы проверки. Например, Отсоединяют трубку подвода топлива к подкачивающему насосу, соединяют ее с дополнительной емкостью, заправленной чистым топливом, и пускают двигатель. Если он включается в работу, значит подсос воздуха происходит до топливоподкачивающего насоса.</p> <p><b>1.29. Неисправен топливоподкачивающий насос</b> Работоспособность насоса проверяют как в п. 1.23. Возможные неисправности насоса: поломка пружины или зависание поршня, зависание клапанов в открытом положении из-за попадания под них грязи; износ эксцентрика кулачкового вала и толкателя поршня насоса</p> <p><b>1.30. Неправильно установлен угол опережения впрыска топлива</b></p> <p><b>1.31. Неисправен перепускной клапан ТНВД</b></p> <p><b>1.32. Затруднено перемещение или наблюдается заедание рейки ТНВД (она не выходит в стартовое положение)</b></p> <p><b>1.33. Изношены или зависают плунжеры ТНВД</b></p> <p><b>1.34. Повышена вязкость масла в системе смазки</b></p> <p><b>Двигатели, оборудованные электро-факельным устройством (ЭФУ)</b></p>	<p>Заменить насос</p> <p>Отрегулировать угол опережения впрыска топлива Сдать ТНВД в ремонт</p> <p>Если причина в загустении смазки или в замерзании воды в топливе, то осторожно прогреть ТНВД с помощью ветоши, смоченной в горячей воде, пользоваться открытым пламенем для прогрева запрещается. При других причинах - сдать ТНВД в ремонт Сдать ТНВД в ремонт</p> <p>Разогреть масло</p>
--	--	---

<p>При использовании ЭФУ отсутствует факел во впускном трубопроводе двигателя</p>	<p><b>1.35.</b> Недостаточная частота вращения коленчатого вала двигателя из-за большой степени разрядки АКБ или низкой температуры электролита  <b>1.36.</b> Негерметична система питания топливом низкого давления</p>	<p>Прогреть АКБ, при необходимости зарядить или временно подключить дополнительные  Устранить негерметичность</p>
<p>При включении ЭФУ стрелка амперметра не отклоняется</p>	<p><b>1.37.</b> Разорвана электрическая цепь питания факельных штيفтовых свечей</p>	<p>Устранить обрыв, подтянуть контактные соединения проводов, при необходимости заменить неисправные свечи комплектно</p>
<p>При включении ЭФУ на режим предварительного прогрева стрелка амперметра показывает почти вдвое меньший ток разряда по сравнению с нормальным (23 А)</p>	<p><b>1.38.</b> Перегорела спираль одной из факельных штифтовых свечей</p>	<p>Свечи заменить комплектно</p>
<p>При включении ЭФУ на режим предварительного нагрева стрелка амперметра показывает больший ток разряда по сравнению с нормальным (23 А)</p>	<p><b>1.39.</b> Замкнула спираль на корпус одной из факельных штифтовых свечей</p>	<p>Свечи заменить комплектно</p>
<p>Подтекает топливо</p>	<p><b>1.40.</b> Неисправен электромагнитный клапан ЭФУ</p>	<p>Заменить клапан</p>

<p>через корпус электромагнитного клапана</p> <p>При включении ЭФУ после прогрева свечей в течение 60...100 с контрольная лампочка не загорается</p>	<p><b>1.41.</b> Оборвана электрическая цепь питания клапана, неисправны термореле или электромагнитный клапан</p>	<p>Устранить обрыв или заменить неисправные детали системы ЭФУ</p>
<p>Черный дым отработавших газов</p>	<p align="center"><b>2. Дизель не развивает мощности</b></p> <p><b>2.1.</b> Загрязнен фильтрующий элемент воздушного фильтра</p> <p><b>2.2.</b> Засорен впускной тракт</p> <p><b>2.3.</b> Засорен выпускной тракт</p> <p><b>2.4.</b> Выкрошены или изношены кулачки вала ТНВД</p> <p><b>2.5.</b> Изношены или разрушены подшипники кулачкового вала ТНВД</p> <p><b>2.6.</b> Ослаблено крепление муфты опережения впрыска топлива</p> <p><b>2.7.</b> Заклинило грузы муфты опережения впрыска</p>	<p>Продуть или промыть бумажный элемент воздушного фильтра или заменить его</p> <p>Удалить посторонний предмет</p> <p>Прочистить выпускной тракт</p> <p>Сдать ТНВД в ремонт</p> <p>Сдать ТНВД в ремонт</p> <p>Затянуть гайку крепления муфты</p> <p>Заменить вышедшие из строя детали или муфту</p>
<p>Дизель не развивает мощности</p>	<p><b>2.8.</b> Отсутствует топливо в баках</p> <p><b>2.9.</b> Не снято ограничение мощности на обкаточный период</p> <p><b>2.10.</b> Ослабло крепление к форсунке или сломан топливопровод высокого давления</p> <p><b>2.11.</b> Неисправен топливоподкачивающий насос</p> <p><b>2.12.</b> Неисправен перепускной клапан ТНВД</p> <p><b>2.13.</b> Нарушена регулировка ТНВД</p> <p><b>2.14.</b> Неисправна секция ТНВД</p>	<p>Заправить бак топливом</p> <p>Вывернуть винт ограничения мощности из ТНВД до упора</p> <p>Подтянуть крепление или заменить топливопровод</p> <p>Сдать ТНВД в ремонт</p> <p>Сдать ТНВД в ремонт</p> <p>Сдать ТНВД в ремонт</p> <p>Сдать ТНВД в ремонт</p>

<p>Дизель не развивает максимальной частоты вращения холостого хода</p>	<p><b>2.15.</b> Рычаг управления регулятором не упирается в болт ограничения максимальной частоты вращения холостого хода  <b>2.16.</b> Ослабло крепление на оси рычага управления регулятором  <b>2.17.</b> Засорен заборник в топливном баке  <b>2.18.</b> Уменьшено проходное сечение топливопроводов низкого давления из-за засорения, значительных вмятин</p>	<p>Отрегулировать длину тяг управления подачей топлива  Закрепить рычаг на оси, при необходимости заменить  Очистить топливозаборник  Прочистить и при необходимости заменить топливопровод</p>
<p>Дизель не развивает мощности под нагрузкой нормальной дымности отработавших газов и максимальной частоте вращения коленчатого вала дизеля</p>	<p><b>2.19.</b> Попал воздух в систему питания топливом</p>	<p>Устранить места подсоса воздуха</p>
<p>Черный дым, жесткая работа дизеля, высокая температура отработавших газов</p>	<p><b>2.20.</b> Неправильно установлен угол опережения впрыска топлива. Черный дым свидетельствует о позднем (малом) угле, жесткая работа - о раннем (большом) угле</p>	<p>Отрегулировать угол опережения впрыска</p>
<p>Черный дым при малой частоте вращения, неравномерная работа (при</p>	<p><b>2.21.</b> Неисправны форсунки</p>	<p>Выполнить ремонт форсунок в мастерской</p>

<p>отсутствии подсоса воздуха), высокая температура отработавших газов</p>		
<p>Стук в дизеле, голубой дым отработавших газов; дизель работает неравномерно</p>	<p><b>2.22.</b> Сломана пружина или негерметичен нагнетательный клапан ТНВД</p>	<p>Сдать ТНВД в ремонт Проверить, не попала ли в топливо вода, так как это одна из причин поломки пружин</p>
<p>Дизель не развивает номинальной частоты вращения или превышает максимальную</p>	<p><b>2.23.</b> Зависли плунжеры ТНВД</p>	<p>Сдать ТНВД в ремонт</p>
<p>Неравномерная работа дизеля</p>	<p><b>2.24.</b> Ослаблено крепление зубчатого венца втулки плунжера ТНВД</p>	<p>Сдать ТНВД в ремонт</p>
	<p><b>2.25.</b> Сломана пружина толкателя, заедает толкатель или есть задир ролика толкателя секции ТНВД</p>	<p>Сдать ТНВД в ремонт</p>
<p>Черный или голубой дым отработавших газов, дымление из маслосливной горловины или сапуна и повышенный</p>	<p><b>2.26.</b> Изношены или есть задир деталей цилиндро-поршневой группы <b>2.27.</b> Зависли поршневые кольца или появился натир</p>	<p>Двигатель подлежит ремонту Двигатель подлежит ремонту</p>



<p>расход масла</p> <p>Дизель внезапно останавливается</p> <p>При резком снижении частоты вращения дизель внезапно останавливается</p> <p>После остановки дизель включается в работу, работает под нагрузкой и снова внезапно останавливается</p> <p>Дизель внезапно останавливается</p>	<p style="text-align: center;"><b>3. Дизель внезапно останавливается</b></p> <p style="text-align: center;"><b>4.</b></p> <p><b>4.1.</b> Отсутствует топливо в баках</p> <p><b>4.2.</b> Мала минимальная частота вращения холостого хода</p> <p><b>3.3.</b> Изношены или заклинивают грузы регулятора ТНВД</p> <p><b>3.4.</b> Засорены топливопроводы или заборник в топливном баке</p> <p><b>3.5.</b> Сломаны топливопроводы</p> <p><b>3.6.</b> Попал воздух в систему питания топливом</p> <p><b>3.7.</b> Засорены топливные фильтрующие элементы</p> <p><b>3.8.</b> Неисправен топливоподкачивающий насос</p> <p><b>3.9.</b> Заедает рейка ТНВД</p> <p><b>3.10.</b> Неисправен привод регулятора</p> <p><b>3.11.</b> Попала вода в топливо</p> <p><b>4. Дизель не развивает максимальной частоты вращения</b></p>	<p>Заправить бак топливом</p> <p>Отрегулировать частоту вращения винтом ограничения минимальной частоты вращения и буферным винтом</p> <p>Сдать ТНВД в ремонт Промыть заборник в топливе, продуть и промыть топливопроводы</p> <p>Заменить неисправный топливопровод Прокачать систему, устранить негерметичность Заменить фильтрующие элементы</p> <p>Заменить топливоподкачивающий насос Сдать ТНВД в ремонт Сдать ТНВД в ремонт Слить отстой из топливных баков и фильтров, удалить топливо из системы питания прокачкой с помощью ручного насоса</p>
--	--	--

<p>Дизель не развивает максимальной частоты вращения холостого хода</p>	<p><b>4.1.</b> Рычаг управления регулятором не упирается в болт ограничения максимальной частоты вращения  <b>4.2.</b> Ослабло крепление рычага управления регулятором на оси  <b>4.3.</b> Мала частота вращения, соответствующая началу уменьшения подачи топлива регулятором при условии, что рычаг управления регулятором упирается в болт ограничения максимальной частоты вращения  <b>4.4.</b> Уменьшено проходное сечение топливопроводов низкого давления  <b>4.5.</b> Зависли плунжеры топливного насоса высокого давления  <b>4.6.</b> Сломана пружина регулятора</p>	<p>Отрегулировать длину тяг управления подачей топлива  Закрепить рычаг на оси  Сдать ТНВД в ремонт</p> <p>Прочистить или заменить топливопроводы</p> <p>Сдать ТНВД в ремонт  Сдать ТНВД в ремонт</p>
<p>При увеличении подачи топлива дизель не развивает максимальной частоты, работает устойчиво. Рычаг управления рейкой ТНВД перемещается без особого усилия</p>	<p><b>5. Не снижается частота вращения коленчатого вала дизеля</b></p>	
<p>При отпускании педали управления регулятором частота вращения не снижается</p>	<p><b>5.1.</b> Заклинило грузы регулятора</p>	<p>Сдать ТНВД в ремонт</p>
<p>Частота вращения коленчатого вала продолжает</p>	<p><b>6.Превышена максимальная частота вращения холостого хода</b></p> <p><b>6.1.</b> Происходит непрерывное и все возрастающее поступление топлива и воздуха в цилиндры двигателя - <b>двигатель идет в разнос</b></p>	<p>Дизель необходимо немедленно остановить следующим образом:  - включить повышающую передачу и</p>

<p>увеличиваться после выключения подачи топлива</p> <p>Шум различной тональности в различных частях дизеля</p> <p>Понижено давление масла в системе</p>	<p style="text-align: center;"><b>7. Дизель издает посторонний шум при работе</b></p> <p><b>7.1.</b> Шум вызван возникновением внутренних неисправностей дизеля и их устранение должно осуществляться подготовленными специалистами</p> <p style="text-align: center;"><b>8.Понижено давление масла в смазочной системе</b></p> <p><b>8.1.</b> Недостаточное количество масла в поддоне  <b>8.2.</b> Неисправен указатель или датчик давления масла  <b>8.3.</b> Повышена температура масла, достигает 100<sup>0</sup> С и более</p> <p><b>8.4</b> Засорены элементы масляного фильтра</p> <p><b>8.5.</b>Прокладка корпуса масляного фильтра перекрывает масляные каналы блока  <b>8.6.</b> Зависает перепускной клапан масляного фильтра в закрытом положении  <b>8.7.</b> Разрушено уплотнительное кольцо ротора центрифуги  <b>8.8.</b> Засорен заборник масляного насоса  <b>8.9.</b> Засорены масляные каналы блока и маслопроводы</p>	<p>нажать на тормозную педаль;  - прекратить подачу воздуха в цилиндры дизеля, сняв воздушный фильтр и закрыв любыми подручными средствами впускной трубопровод;  - прекратить подачу топлива в цилиндры двигателя, отсоединив или перерубив подвод топлива к ТНВД.  Сдать ТНВД в ремонт</p> <p>Дизель сдать в ремонт</p> <p>Долить масло до нормы  Заменить указатель или датчик давления масла  Очистить снаружи масляный радиатор и промыть сердцевину  Проверить предохранительный клапан радиаторной секции  Проверить систему охлаждения  Заменить или промыть фильтрующие элементы  Заменить прокладку</p> <p>Отвернуть пробку клапана, вынуть его и устранить дефект  Заменить уплотнительное кольцо  Промыть заборник  Прочистить масляные каналы блока и</p>
--	---	--

<p>Уровень масла в поддоне дизеля не изменяется или становится выше нормы</p> <p>Повышен расход топлива</p> <p>Черный дым на режиме разгона машины</p> <p>Подтекает топливо из-под крышки секций ТНВД</p> <p>На поверхности воды в расширительном бачке или верхнем</p>	<p><b>8.10.</b> Зависла, произошла усадка или поломка пружины редукционного клапана  <b>8.11.</b> Вывернулся редукционный клапан масляного насоса  <b>8.12.</b> Негерметично соединение маслопроводов</p> <p style="text-align: center;"><b>9. Масло разжижено топливом</b></p> <p><b>9.1.</b> Ослабло крепление к форсунке или произошла поломка топливпроводов высокого давления  <b>9.2.</b> Подтекает топливо сквозь уплотнение форсунок  <b>9.1.</b> Подтекает топливо через сливную магистраль форсунок  <b>9.4.</b> Подтекает топливо сквозь уплотнения секции ТНВД</p> <p style="text-align: center;"><b>10. Повышен расход топлива</b></p> <p><b>10.1.</b> Сломаны топливпроводы и нарушена герметичность их соединения  <b>10.2.</b> Дефекты кулачков вала ТНВД  <b>10.3.</b> Изношены и разрушены подшипники кулачкового вала ТНВД  <b>10.4.</b> Неисправны форсунки  <b>10.5.</b> Нарушена регулировка ТНВД  <b>10.6.</b> Нарушена герметичность уплотнения стыка штуцер-седло нагнетательного клапана ТНВД</p> <p style="text-align: center;"><b>11. Масло попадает в систему охлаждения</b></p> <p><b>11.1.</b> Разрушена прокладка головки цилиндров  <b>11.2.</b> Образовались усталостные трещины (или пористость) блока в зоне пересечения водяного и масляного каналов</p>	<p>трубопроводы  Устранить заедание клапана или заменить пружину  Завернуть клапан  Подтянуть соединения, заменить прокладку</p> <p>Подтянуть гайки крепления или заменить топливпровод  Заменить уплотнительные кольца  Заменить уплотнительные кольца  Заменить уплотнительные кольца секции ТНВД</p> <p>Подтянуть соединения, заменить топливпроводы  Сдать ТНВД в ремонт  Сдать ТНВД в ремонт</p> <p>Заменить форсунки  Сдать ТНВД в ремонт</p> <p>Подтянуть штуцер с соответствующим усилием, при необходимости заменить шайбу, не нарушая регулировки секции ТНВД</p> <p>Заменить прокладку головки цилиндров  Дизель сдать в ремонт</p>
---	---	--

<p>бачке радиатора масляные пятна</p>	<p><b>12. Охлаждающая жидкость попадает в смазочную систему</b> <i>При попадании воды в систему смазки масло пенится и становится мутным с светло-коричневым оттенком</i></p>	
<p>Охлаждающая жидкость попадает в смазочную систему</p>	<p><b>12.1.</b> Дизель заправлен маслом с повышенным содержанием воды <b>12.2.</b> Крепление головок цилиндров не затянуто с требуемым усилием <b>12.3.</b> Стаканы форсунок не затянуты с требуемым усилием или не поставлены уплотнительные шайбы стаканов <b>12.4.</b> Нарушены уплотнения стаканов форсунок <b>12.5.</b> Разрушена прокладка головки цилиндров <b>12.6.</b> Образовались усталостные трещины (или пористость) блока цилиндров <b>12.7.</b> Разрушены уплотнительные кольца гильз цилиндров</p> <p><b>13. Масло подтекает из-под головки цилиндров</b></p>	<p>Выпарить воду, прогреть двигатель, или заменить масло; обязательно заменить масляные фильтрующие элементы Подтянуть крепление головок цилиндров Затянуть стаканы форсунок, установить уплотнительные шайбы Подтянуть гайки стаканов форсунок Заменить неисправную прокладку Дизель сдать в ремонт Дизель сдать в ремонт</p>
<p>Масло подтекает из-под головки цилиндров</p>	<p><b>13.1.</b> Разрушена уплотнительная прокладка головки цилиндра в зоне масляных каналов <b>13.2.</b> Срезано уплотнительное кольцо на втулке подвода масла к головке цилиндров</p>	<p>Заменить прокладку Заменить кольцо</p>
<p>Жидкость подтекает из контрольного отверстия водяного насоса Осевое или</p>	<p><b>14. Подтекает охлаждающая жидкость</b></p> <p><b>14.1.</b> Нарушена герметичность уплотнений водяного насоса <b>14.2.</b> Неисправен водяной насос</p>	<p>Заменить вышедшие из строя детали торцового уплотнения Сдать водяной насос в ремонт</p>

<p>радиальное перемещение валика водяного насоса более 0,2 мм</p> <p>Повышена температура жидкости в системе охлаждения</p> <p>Охлаждающая жидкость не кипит, а термометр показывает температуру более 100<sup>0</sup> С</p> <p>Повышена температура жидкости в системе охлаждения</p> <p>Происходит выброс жидкости из расширительного бачка или через пароотводную</p>	<p><b>15. Повышена температура жидкости в системе охлаждения</b></p> <p><b>15.1.</b> Отсутствует охлаждающая жидкость в радиаторе: поврежден радиатор, подтекают в соединениях резиноканевые шланги</p> <p><b>15.2.</b> Неисправен термометр</p> <p><b>15.3.</b> Слабо натянут или оборван ремень привода вентилятора</p> <p><b>15.4.</b> Закрыты жалюзи радиатора</p> <p><b>15.5.</b> Загрязнена внешняя поверхность сердцевины радиатора или произошло отложение накипи</p> <p><b>15.6.</b> Некомплектны перепускная труба водяных термостатов и пароотводящие трубки</p> <p><b>15.7.</b> Отвернута (самоотворачивание) гайка крепления шкива или приводной шестерни водяного насоса</p> <p><b>15.8.</b> Неисправен водяной насос</p> <p><b>15.9.</b> Разрушена прокладка головки цилиндров</p>	<p>Устранить утечки, заправить радиатор до требуемого уровня</p> <p>Заменить термометр</p> <p>Натянуть ремни или заменить их комплектно</p> <p>Открыть жалюзи</p> <p>Очистить радиатор от грязи и накипи</p> <p>Проверить и укомплектовать</p> <p>Заменить вышедшие из строя детали</p> <p>Сдать водяной насос в ремонт</p> <p>Заменить прокладку головки</p>
--	---	---

<p>трубку</p> <p>Понижена температура жидкости в системе охлаждения</p> <p>Повышена температура масла</p> <p>Амперметр показывает разрядный ток</p> <p>Резкое колебание зарядного тока</p>	<p><b>16. Понижена температура жидкости в системе охлаждения</b></p> <p><b>16.1.</b> Открыты жалюзи радиатора  <b>16.2.</b> Неисправен термометр  <b>16.3.</b> Клапан термостата заедает в открытом положении</p> <p><b>17. Повышена температура масла</b></p> <p><b>17.1.</b> Засорен масляный радиатор  <b>17.2.</b> Неисправен предохранительный клапан радиаторной секции  <b>17.3.</b> Повышена температура охлаждающей жидкости</p> <p><b>18. Амперметр показывает разрядный ток при частоте вращения, соответствующей номинальной мощности</b></p> <p><b>18.1.</b> Пробуксовывает ремень привода генератора  <b>18.2.</b> Неисправен привод генератора  <b>18.3.</b> Неисправен амперметр  <b>18.4.</b> Неисправен реле-регулятор  <b>18.5.</b> Нарушены контакты щеток с контактными кольцами генератора  <b>18.6.</b> Оборвана обмотка возбуждения, произошло ее короткое замыкание на массу  <b>18.7.</b> Произошло межвитковое замыкание обмотки возбуждения  <b>18.8.</b> Оборваны обмотки статора или произошло их межвитковое замыкание  <b>18.9.</b> Неисправен выпрямительный блок  <b>18.10.</b> Обрыв или плохой контакт в силовой цепи</p>	<p>Закрыть жалюзи, утеплить радиатор  Заменить термометр  Заменить термостаты</p> <p>Очистить снаружи масляный радиатор или промыть сердцевину  Заменить предохранительный клапан</p> <p>Проверить и устранить неисправности в системе охлаждения</p> <p>Отрегулировать натяжение ремня  Заменить вышедшие из строя детали привода  Заменить амперметр</p> <p>Заменить реле-регулятор  Обслужить генератор</p> <p>Сдать генератор в ремонт</p> <p>Сдать генератор в ремонт  Сдать генератор в ремонт</p> <p>Заменить выпрямитель  Заменить провод, зачистить и подтянуть контактные присоединения</p>
--	---	---

<p>Приходится часто доливать в аккумуляторную батарею, часто перегорают лампы, резко увеличивается сила света фар при повышении частоты вращения коленчатого вала</p>	<p><b>19. Амперметр показывает чрезмерно большой зарядный ток</b></p> <p><b>19.1.</b> Разряжена или неисправна аккумуляторная батарея  <b>19.2.</b> Неисправен амперметр  <b>19.3.</b> Неисправен реле-регулятор  <b>19.4.</b> Произошло короткое замыкание или вышел из строя диод, шунтирующий обмотку возбуждения генератора  <b>19.5.</b> Ослабли или покрылись коррозией контактные соединения приводов в цепи обмотки возбуждения генератора  <b>19.6.</b> Произошло короткое замыкание в щеточном узле генератора или в цепи между генератором и реле-регулятором</p>	<p>Зарядить батарею          Заменить амперметр          Заменить реле-регулятор          Сдать генератор в ремонт</p> <p>Подтянуть соединения и зачистить контакты          Устранить замыкание</p>
<p>Перегревается подшипник генератора</p>	<p><b>20. Перегревается подшипник генератора</b></p> <p><b>20.1.</b> Велико натяжение ремня  <b>20.2.</b> Загрязнены подшипники</p>	<p>Отрегулировать натяжение ремня          Заложить свежую смазку</p>
<p>Колеблется нагрузка генератора</p>	<p><b>21. Колеблется нагрузка генератора</b></p> <p><b>21.1.</b> Пробуксовывают ремни привода генератора  <b>21.2.</b> Недостаточен контакт в цепи возбуждения - обрыв проводов, ослабление или коррозия контактных присоединений</p>	<p>Устранить пробуксовку ремней          Заменить провод, зачистить и подтянуть контактные присоединения</p>

## 8. Техническое обслуживание

### 8.1. Виды и периодичность технического обслуживания

Техническое обслуживание крана в зависимости от периодичности и объема работ подразделяется на следующие виды:

- ежедневное техническое обслуживание (ЕО);
- первое техническое обслуживание (ТО-1);
- второе техническое обслуживание (ТО-2);
- сезонное техническое обслуживание (СО).



**ЕО** производится ежедневно перед каждым выездом или перед началом работы крана, независимо от числа смен.

**ТО-1** производится:

- двигателя шасси - через каждые 50 часов работы крана по счетчику моточасов.
- шасси и крановой установки - через 150 часов работы крана по счетчику моточасов.

**ТО-2** производится:

- двигателя через - каждые 300 часов работы крана по счетчику моточасов;
- шасси и крановой установки - через каждые 600 часов работы крана по счетчику моточасов.

**СО** производится 2 раза в год при переходах к осенне-зимнему и весенне-летнему периодам эксплуатации.

## 8.2. Порядок проведения ежесменного технического обслуживания крана.

Перечень работ при ежесменном техническом обслуживании (ЕО). Трудоемкость - 1,5 чел/ч.

Содержание работ и методика проведения	Технические требования	Приборы, инструмент, приспособления и материалы, необходимые для выполнения работ
Выполните работы ЕО, предусмотренные инструкцией по эксплуатации шасси		
Проверьте:		
1. Состояние комплектности крана внешним осмотром.		
2. Отсутствие подтекания рабочей жидкости в соединениях гидросистемы	Течь рабочей жидкости не допускается	Ветошь, ключи 19х22, 24х27, 32х36, 41х46
3. Уровень рабочей жидкости в гидробаке	Уровень должен быть выше риски маслоуказателя. При необходимости произвести дозаправку	Маслоуказатель на баке
4. Действие педали топливоподачи. Опробование	Педаль должна перемещаться без заедания	
5. Действие рычагов управления в кабине крановщика. Опробование	Рычаги должны перемещаться свободно, без заеданий и возвращаться в исходное положение	
6. Правильность регулировки указателей угла наклона крана. Внешний осмотр	Показания указателя на опорной и поворотной рамах должны быть одинаковыми	
7. Действия приборов освещения, габаритов	Лампы должны светиться полным накалом. Сигнал	

стрелы, звукового сигнала	должен быть четко слышен	
8.ЕО ограничителя нагрузки крана ОНК-140. Согласно инструкции по эксплуатации ограничителя нагрузки крана ОНК-140	Согласно инструкции по эксплуатации ограничителя нагрузки крана ОНК-140	
9. Действия конечных выключателей ограничителей подъема крюка, сматывания каната и телескопирования груза. Опробование	При достижении предельных положений и нагрузке на крюке свыше 2,5 тонн выполняемая операция должна прекратиться	
10. Действие конечных выключателей приводов управления крановыми операциями	При включении рукояток управления крановыми операциями. Ролик конечного выключателя должен плавно перемещаться, срабатывание выключателя должно быть четким	
11. Исправность и действие тормозов лебедки и механизма поворота. Проверить при работе крана без груза	Тормоза должны срабатывать при включении механизма вхолостую	
12. Состояние металлоконструкций (стрелы, рамы поворотной, рамы опорной, выносных опор, гуська), грузового каната, крюковой обоймы и крюка. Внешний осмотр	Неисправности, указанные в справочных сведениях к разделу 3 не допускаются. Канат не должен иметь видимых повреждений. Свободный конец каната, выступающий из клиновой втулки должен быть зафиксирован зажимом. Крюк должен вращаться свободно и качаться с траверсой в проушинах обоймы	
Уборочные и моечные работы		
13. Очистите кран от пыли и грязи (зимой от снега и льда), протрите стекла кабины, фар, подфарников, габаритных фонарей и т.п.	Мойка крана производится по необходимости	Ветошь

## 9. Справочные сведения для крановщика

### 9.1. Справочные сведения по разделу 3

**по п.3.1.1. Производственная инструкция.** Производственная инструкция по безопасной эксплуатации крана разрабатывается владельцем крана на основании Типовой инструкции (РД 10-74-94) с учетом требований руководства по эксплуатации крана, а также специфики местных условий эксплуатации. Производственная инструкция вручается крановщику перед допуском к работе под роспись.

**по п.3.1.2. Приборы безопасности и порядок их использования.** Безопасную работу крана обеспечивает комплекс приборов и устройств, основным среди которых является ограничитель нагрузки крана ОНК-140. Это достаточно сложное по конструкции и правилам эксплуатации устройство. Чтобы им правильно пользоваться, надо внимательно изучить руководство по эксплуатации на конкретный экземпляр ограничителя нагрузки и дополнительно - излагаемый ниже материал. Он накоплен практиками и раскрывает Ваши, **КРАНОВЩИК**, действия при работе с ограничителем.

#### Состав ограничителя

Ограничитель нагрузки крана включает в себя:

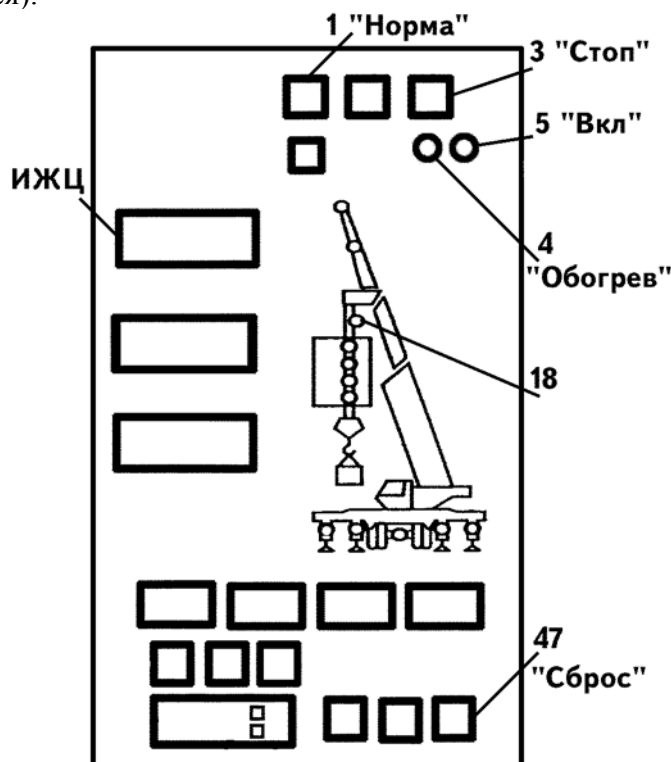
- блок обработки данных (БОД), установленный в кабине крановщика;
- преобразователи давления, расположенные у гидроцилиндра подъема стрелы;
- датчик угла наклона стрелы, установленный на стреле;
- датчик длины стрелы, установленный на стреле в кабельном барабане токоподвода к оголовку стрелы;
- датчик угла поворота платформы, смонтированный на токосъемнике крана;
- жгуты кабелей с разъемами для соединения датчиков и БОДа;
- антенну модуля защиты от опасного напряжения (МЗОН), установленную на оголовке стрелы (если применяется).

#### Подача питания на ограничитель

В исходном положении кран установлен «по-походному». Внешним осмотром убедитесь в исправности ограничителя.

Подайте питание на ограничитель, для чего включите тумблер питания на щитке приборов в кабине крановщика, при этом:

- загорится индикатор 5 подачи питания;
- пойдет тест самоконтроля, убедитесь в поочередном загорании всех цифр от 9 до 1 на цифровых индикаторах ИЖЦ, а затем - в загорании единичных индикаторов (группами слева направо, сверху вниз);
- для крана КС-55715: после появления кода E13 поочередно переместите рычаги управления;
- ограничитель перейдет в рабочий режим, загорится зеленый индикатор 1 «Норма».



**Примечания:**

Если ограничитель выдает бессмысленную информацию, нажмите на кнопку 47 «Сброс».

При температуре ниже минус 10 градусов загорится индикатор 4 «Обогрев», при этом ограничитель будет готов к работе через несколько минут.

В ограничителе с МЗОНом антенна может обнаружить электрическое поле ЛЭП, при этом будут гореть индикаторы 1, 3, 18, на верхнем ИЖЦ высветится код E11, включится прерывистый звуковой сигнал и реле координатной защиты запретит работу крана. Для дальнейшей работы крана крановщику необходимо ввести координатную защиту (см. ниже).

### **Проверка настройки в ограничителе режимов стрелового оборудования, опорного контура и кратности запасовки грузового полиспаста**

При работе стрелой без гуська индикаторы 14, 17 гуська должны быть погашены (при работе с гуськом при полностью выдвинутой стреле индикатор 17 должен гореть). Выносных опорах должны гореть индикаторы 25, 29 опорного контура.

Кратность запасовки грузового полиспаста определяется по сумме цифр, написанных у горящих индикаторов 19-22. (При кратности грузового полиспаста 8 должен гореть индикатор 19, при кратности 6 - индикаторы 20, 21, при кратности 1 - индикатор 22).

Если настройка ограничителя не соответствует реальному режиму работы крана, то крановщику следует ввести в ограничитель новые режимы работы в соответствии с паспортом крана.

#### **Ввод стрелового оборудования и опорного контура**

Нажмите несколько раз кнопку 45 «Стрела, опорный контур», пока информация с индикатора 17 «Гусек» и с индикаторов 25-29 опорного контура не будет соответствовать требуемому режиму, после чего один раз нажмите кнопку 40 для запоминания выбранного режима. Например, при работе стрелы без гуська на полностью выставленных опорах индикаторы 14, 17 должны быть погашены, а индикаторы 25, 29 должны гореть.

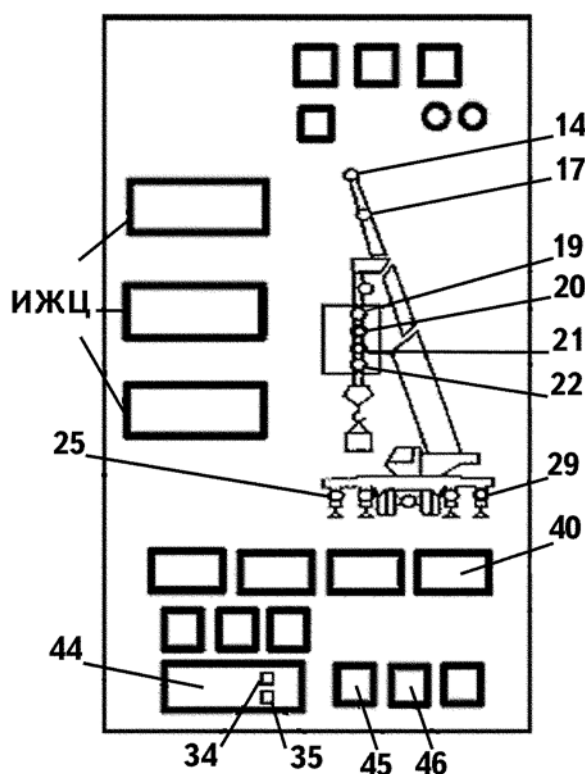
#### **Ввод кратности запасовки полиспаста**

Нажмите несколько раз кнопку 46 «Запасовка», пока сумма цифр у горящих индикаторов 19-22 не будет равна кратности установленной на кране запасовки грузового полиспаста, после чего нажмите один раз кнопку 40 для запоминания выбранного режима.

#### **Проверка настройки ограничителя**

Кран находится в положении «по-походному». Освободите крюк и немного приподнимите стрелу, чтобы нагрузить преобразователи давления.

Нажимая на кнопку 44 добейтесь, чтобы горел индикатор 35, при этом на нижнем цифровом индикаторе ИЖЦ должна быть указана масса груза в пределах от 0 до 0,4



тонны. На верхнем индикаторе прочитайте длину стрелы в метрах, она должна соответствовать значению, указанному в паспорте крана для наименьшей длины стрелы.

Нажмите на кнопку 44, должен загореться индикатор 34. Прочитайте на верхнем индикаторе момент нагрузки в процентах, на среднем индикаторе – вылет стрелы в метрах, на нижнем индикаторе – допустимую массу груза в тоннах.

Запишите показания индикаторов ИЖЦ и при последующих установках крана в рабочее положение сравнивайте показания этих индикаторов с записанными значениями для оценки правильности настройки ограничителя.

### Работа крана в рабочей зоне

Выведите стрелу крана в рабочую зону. Проверьте действие приборов безопасности. Приступите к работе.

Рекомендуется работать при горящем индикаторе 34, т.к. при этом на верхний цифровой индикатор выводится в процентах момент загрузки крана, на средний – вылет стрелы, а на нижний – допустимая масса груза. В темное время суток для подсветки индикаторов нажмите кнопку 41.

При нагрузке 90% загорится желтый индикатор 2 «90%» и подастся прерывистый звуковой сигнал, предупреждающий о приближении к предельной нагрузке крана.

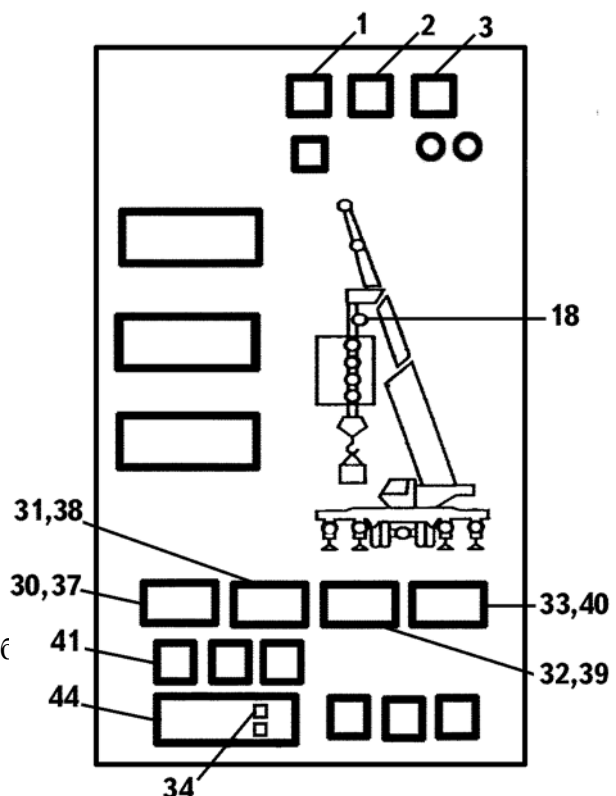
При достижении предельной нагрузки крана погаснет зеленый индикатор 1 «Норма», загорится красный индикатор 3 «Стоп», подастся звуковой сигнал, а ограничитель подаст команду на остановку крановых механизмов. Для снятия перегрузки опустите груз с помощью грузовой лебедки.

### Установка координатной защиты

Координатная защита должна быть установлена крановщиком при работе в стесненных условиях или при срабатывании прибора защиты от опасного напряжения (МЗОН), если он применяется на данном кране. При срабатывании МЗОНа на верхнем цифровом индикаторе высветится код E11, будут гореть индикаторы 1, 3, 18, подастся звуковой сигнал (при срабатывании ограничителя подъема крюка индикатор 18 будет мигать). Допустимые расстояния от крана до линии электропередачи (ЛЭП) указаны в руководстве по эксплуатации на ограничитель. Следует помнить, что работа крана вблизи ЛЭП без наряда запрещена. МЗОН не реагирует на ЛЭП постоянного тока.

Координатная защита предупреждает крановщика о подходе оголовка стрелы к защищаемой зоне подачей предупредительного звукового сигнала и миганием соответствующего индикатора 30-33. При срабатывании координатной защиты будут гореть зеленый 1 и красный 3 индикаторы, а ограничитель подаст команду на запрещение движения кранового механизма в сторону защищаемой зоны. Защищаемую зону следует устанавливать с запасом на инерцию движения механизмов и груза, с учетом размеров груза. После установки координатной защиты проверьте ее срабатывание. Для движения механизма в обратную сторону от защищаемой зоны дополнительно следует нажать кнопку (ε приборов (если применяется)).

### Установка ограничения «Потолок»



Установите оголовок стрелы на требуемой высоте, нажмите на 2 секунды кнопку 37, при этом загорится индикатор 30.

#### **Установка ограничения «Стена»**

Установите оголовок стрелы в заданном положении, нажмите на 2 секунды кнопку 38, при этом загорится индикатор 31.

#### **Установка ограничения «Угол слева»**

Поверните стрелу на требуемый угол влево, нажмите на 2 секунды кнопку 39, при этом загорится индикатор 32.

#### **Установка ограничения «Угол справа»**

Поверните стрелу на требуемый угол вправо, нажмите кнопку 40, при этом загорится индикатор 33.

#### **Снятие координатной защиты**

Для снятия координатной защиты нажмите соответствующую кнопку 37–40, при этом соответствующий индикатор 30-33 должен погаснуть.

#### **Установка крана в положение «по-походному»**

Установка крана в положение «по-походному» производится в не рабочей зоне крана, поэтому перед выходом из рабочей зоны стрела должна быть полностью втянута, а на крюке не должно быть груза.

### **Возможные неисправности**

Неисправность, код неисправности на цифровом индикаторе	Причина	Способ устранения
E04	Обрыв или неправильно установлена длина кабеля токоподвода кабельного барабана	Устранить обрыв кабеля и установить его длину так, чтобы длина стрелы правильно индицировалась цифровым индикатором ограничителя
E11	Антенна стрелы обнаружила электрическое поле ЛЭП	Уточнить положение ЛЭП, ввести координатную защиту
E30, E31	Неправильно введен режим работы крана	Правильно ввести в ограничитель режим работы крана
E32	Сбой координатной защиты	Заново ввести координатную защиту
E34	Неправильный режим работы крана	Нажать кнопку блокировки, вдвинуть стрелу, установить режим работы крана в соответствии с требованиями его паспорта
В нерабочей зоне не работают механизмы крана	Неправильный режим работы крана	Нажать кнопку блокировки, втянуть полностью стрелу, на крюке не должен быть груз

**Вы, Крановщик,** также должны знать, что:

- МЗОН может не выявить своевременно наличие ЛЭП при работе с длинномерным грузом или гуськом;

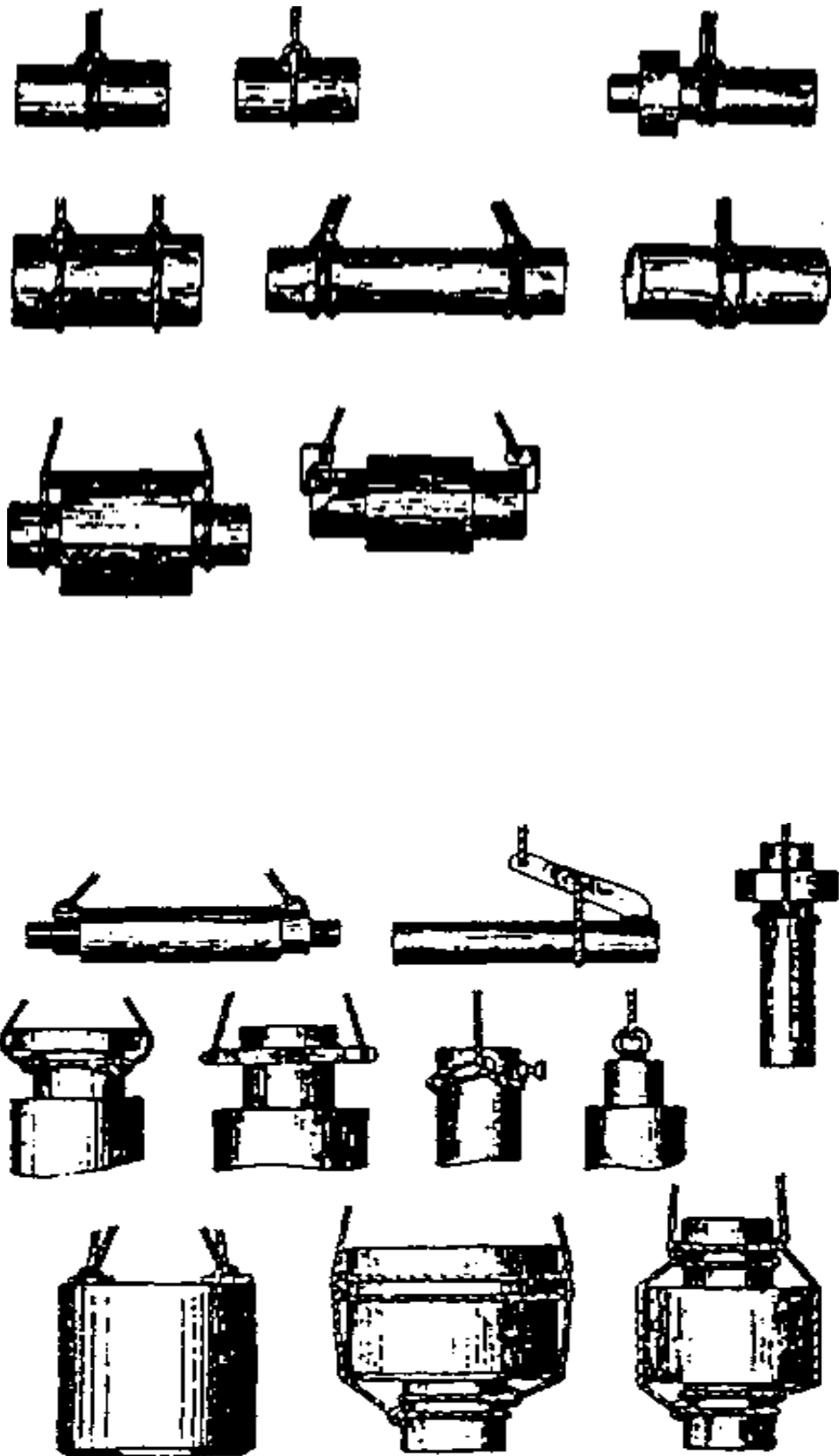
- исправный ограничитель нагрузки в совокупности с другими приборами безопасности и их исполнительными устройствами являются Вашими эффективными помощниками предотвращения аварий, но не снимают с Вас ответственности за них;
- ограничитель нагрузки крана является сложным микропроцессорным прибором, при этом поддержанием исправного состояния приборов безопасности должны заниматься аттестованные специалисты сервисного предприятия, имеющего соответствующие лицензии;
- вскрывать пломбы ограничителя нагрузки уполномочены только аттестованные специалисты лицензированного сервисного предприятия.

**по п.3.1.3. Устойчивость крана.** Устойчивость крана предопределена величиной опрокидывающего момента от силы тяжести поднимаемого груза, величиной ветровой нагрузки, собственным весом элементов крана, динамическими нагрузками, уклоном и состоянием грунта площадки, на которой установлен кран. Условием сохранения устойчивости крана является равенство (или превышение) удерживающего момента от силы тяжести самого крана сумме опрокидывающих его моментов.

**по п.3.1.5. Схемы строповки грузов.** Существующими правилами предусмотрены следующие схемы строповки грузов:

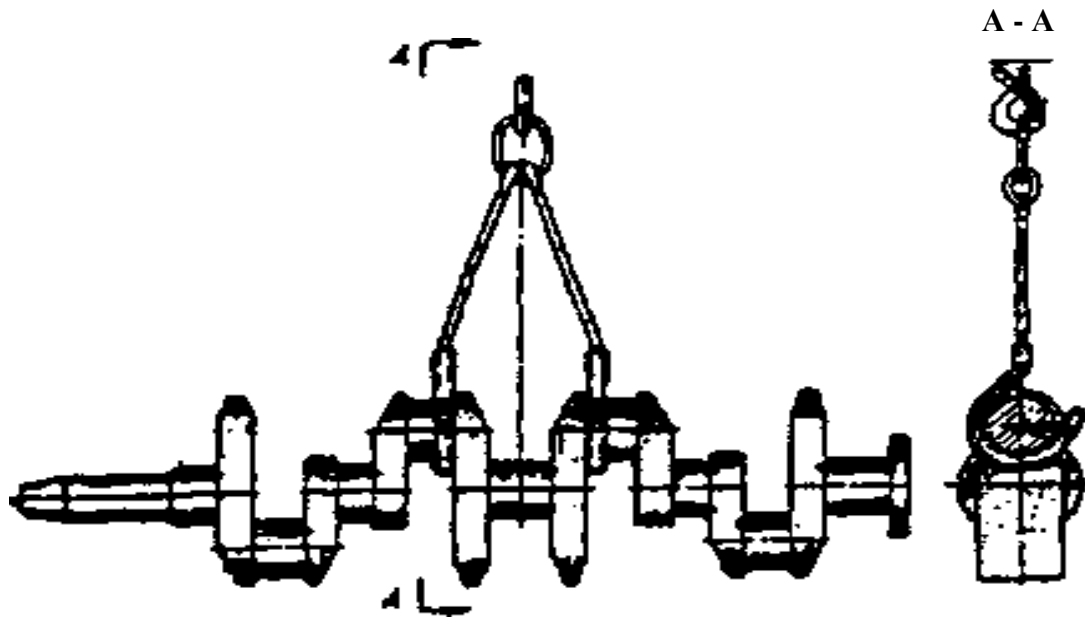
## СХЕМЫ СТРОПОВКИ НЕШТАБЕЛИРУЕМЫХ ГРУЗОВ

## Строповка валов

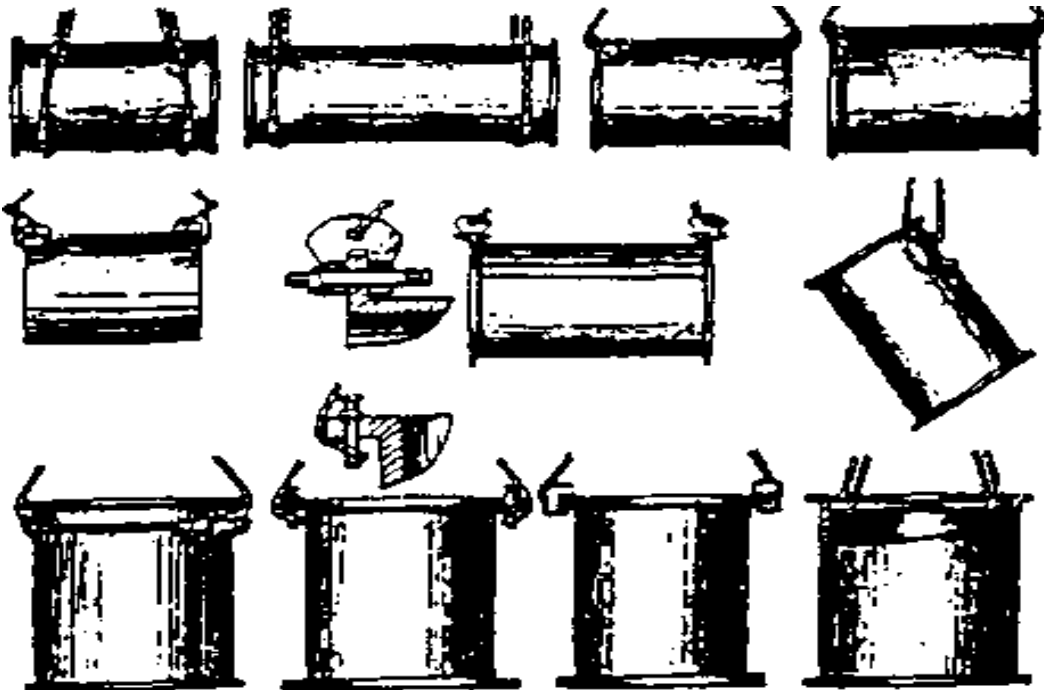




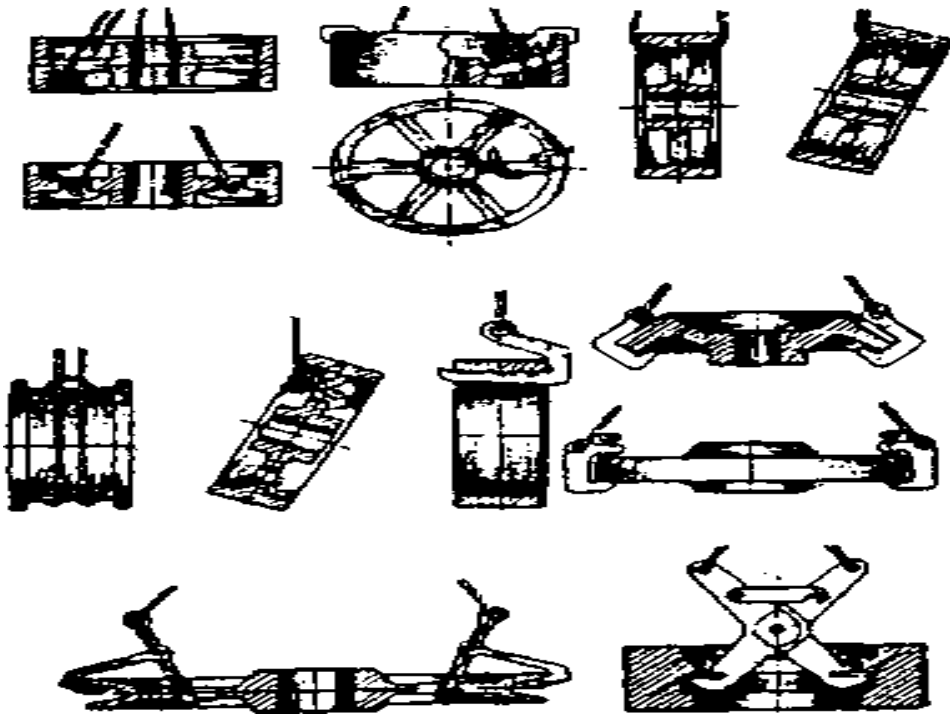
## Строповка коленчатого вала двигателя



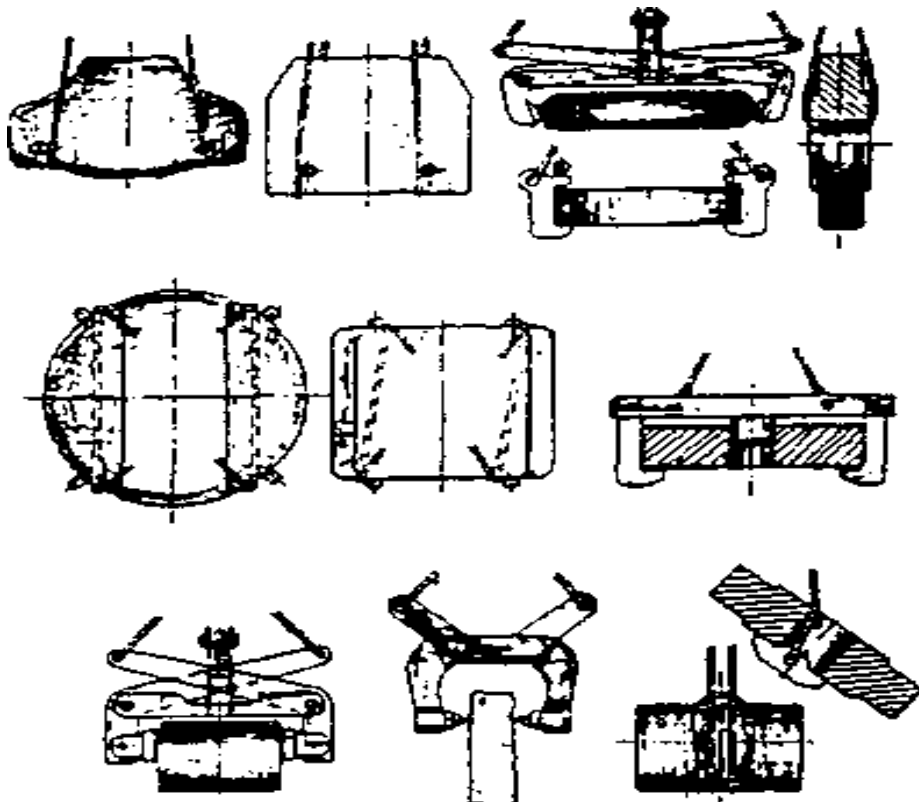
## Строповка барабанов и обечаяек



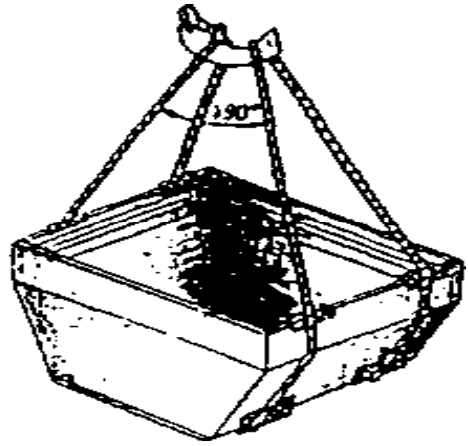
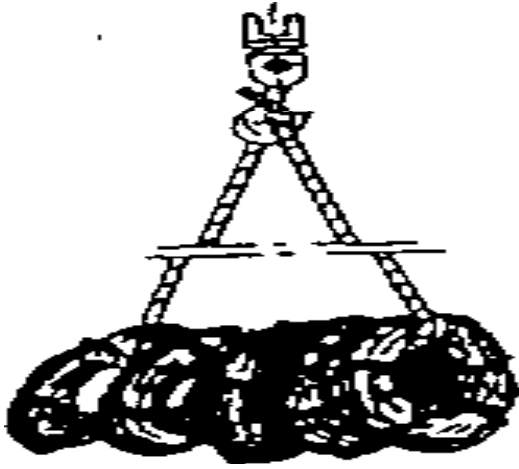
## Строповка шестерен, шкивов, венцов, маховиков, бандажей



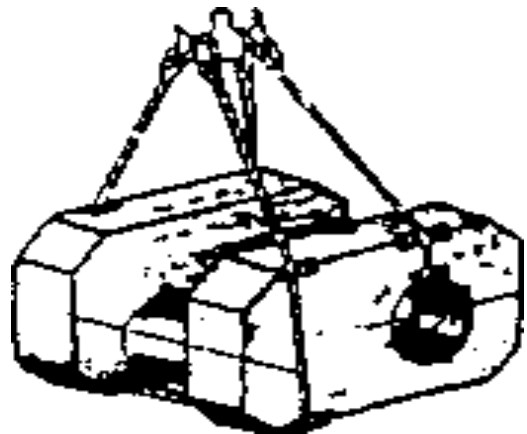
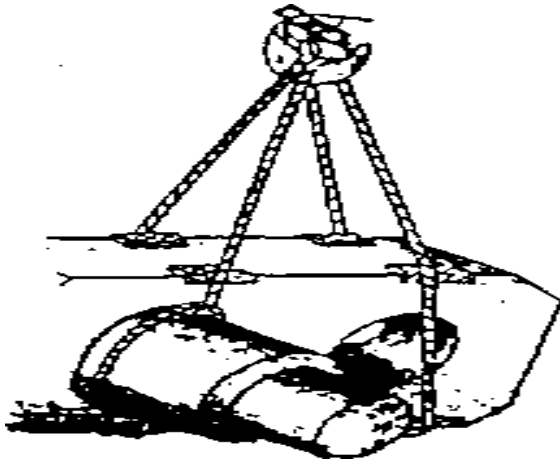
## Строповка кубиков и дисков



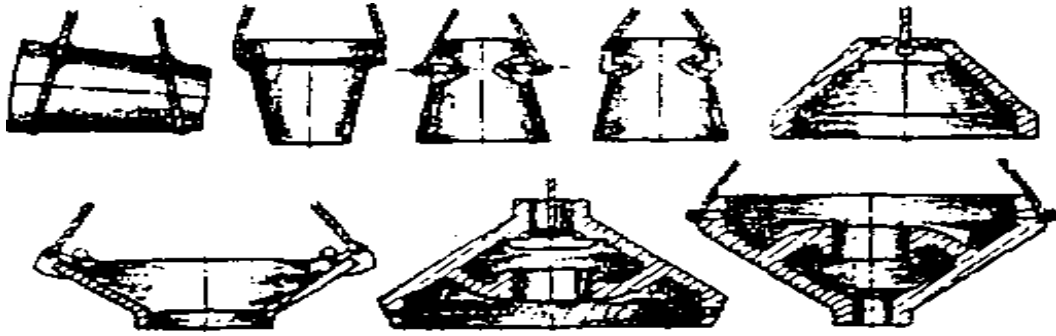
## Строповка бухт проволоки, коробка



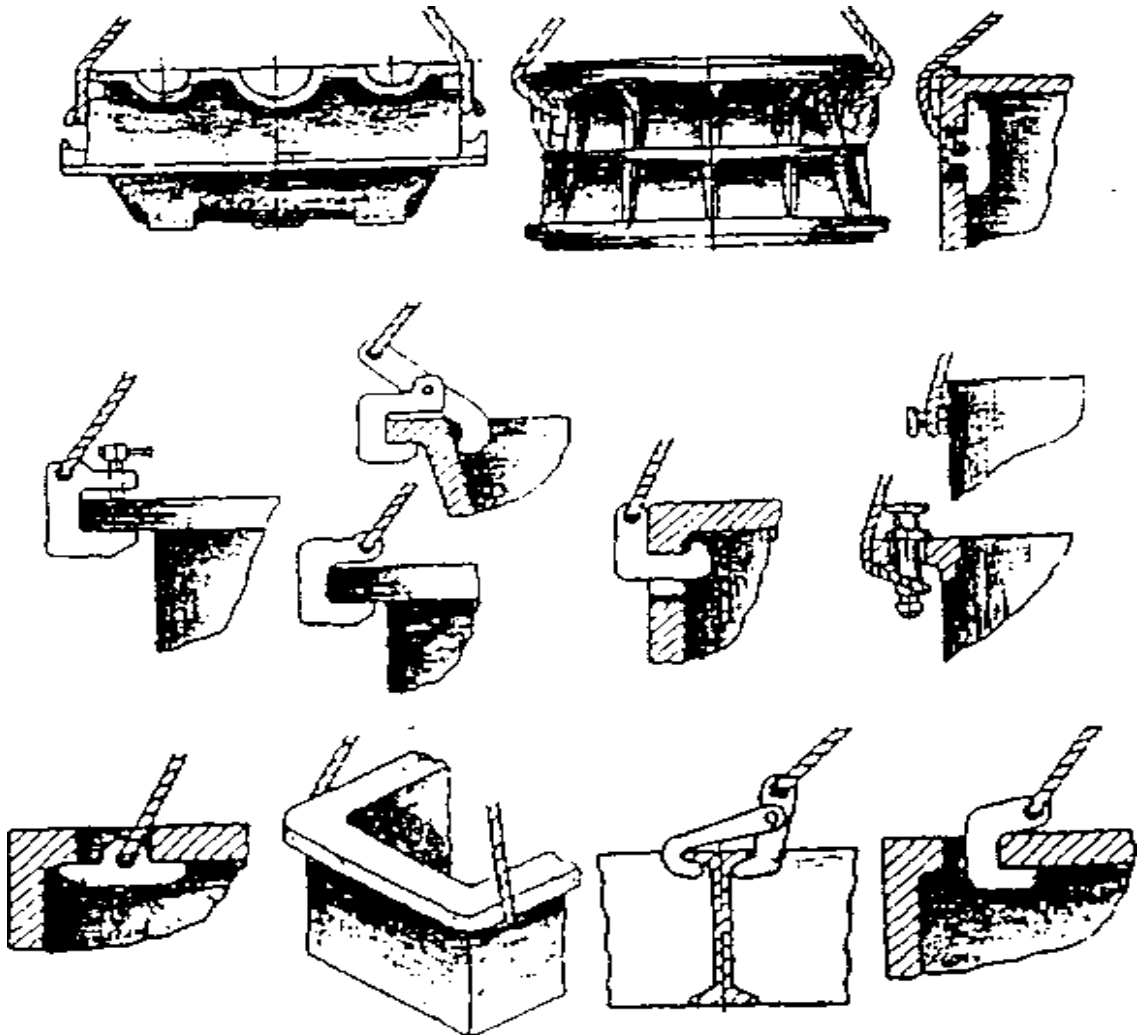
## Строповка деталей пресса



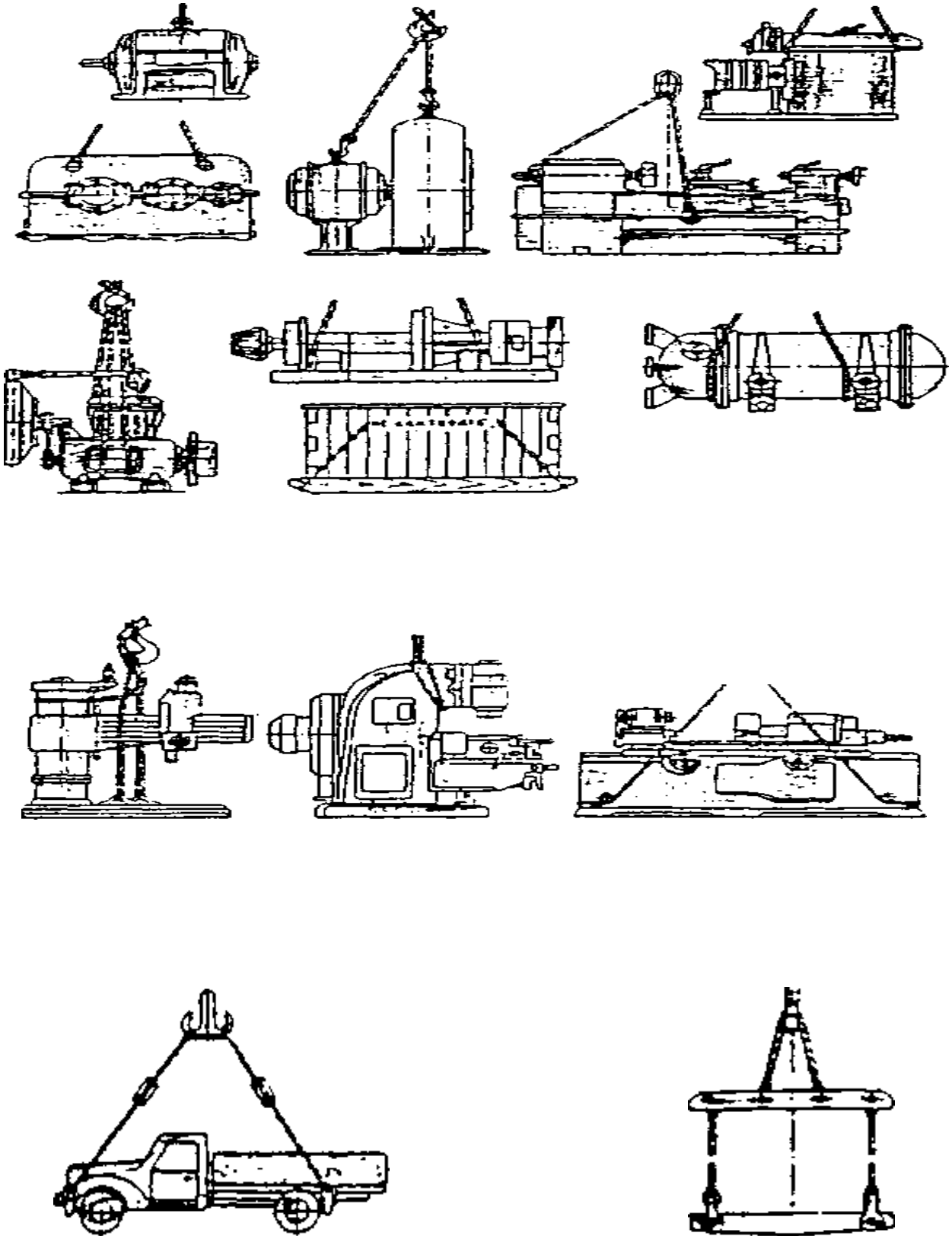
Строповка конусных деталей

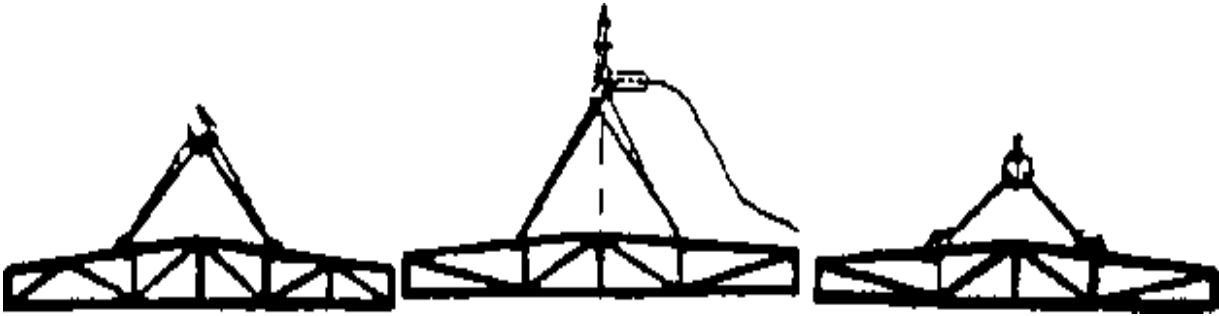
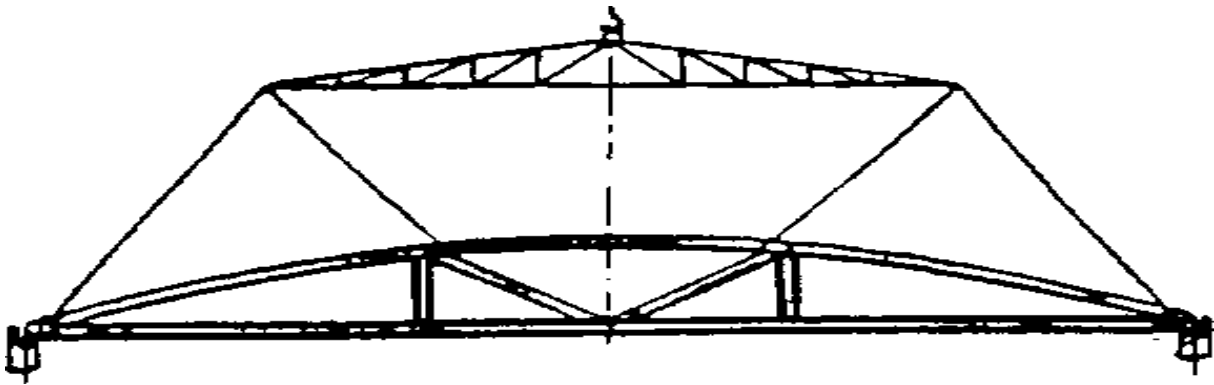
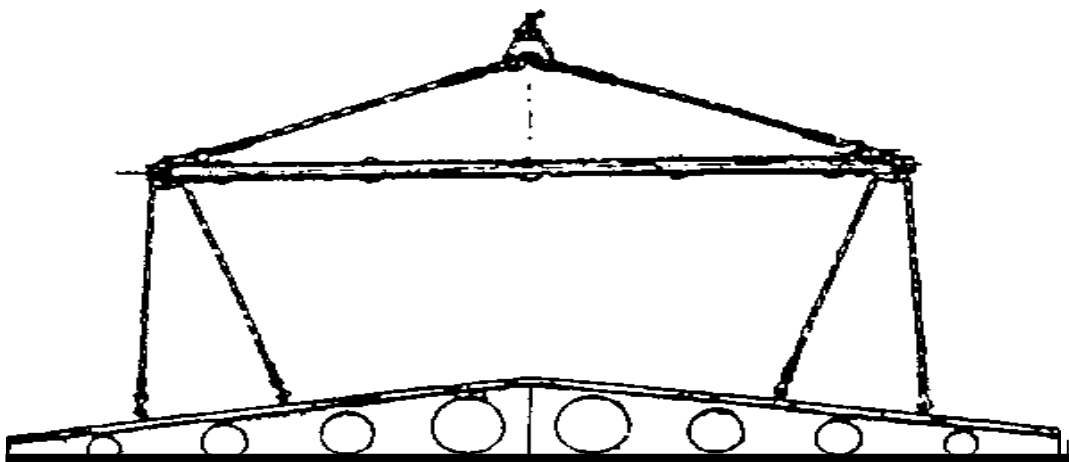


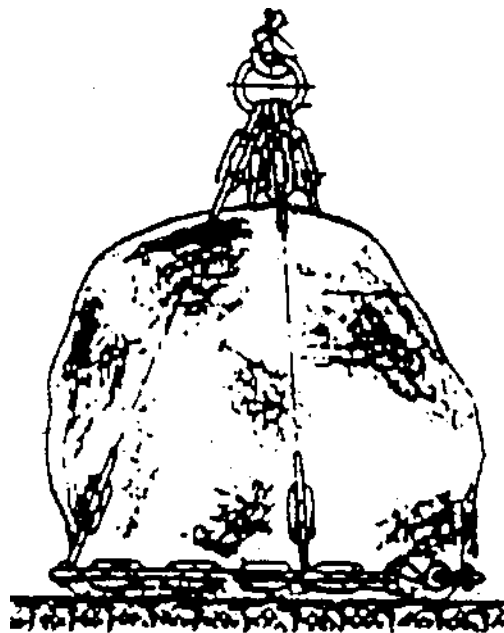
Строповка корпусов и рам



## Строповка оборудования, узлов и деталей

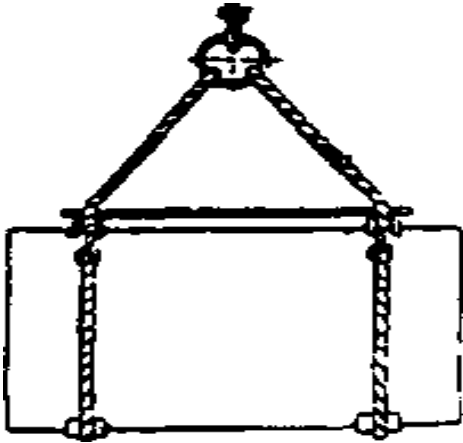


**Строповка малогабаритных ферм****Строповка арочной фермы балансирной траверсой****Строповка железобетонной фермы балансирной траверсой**

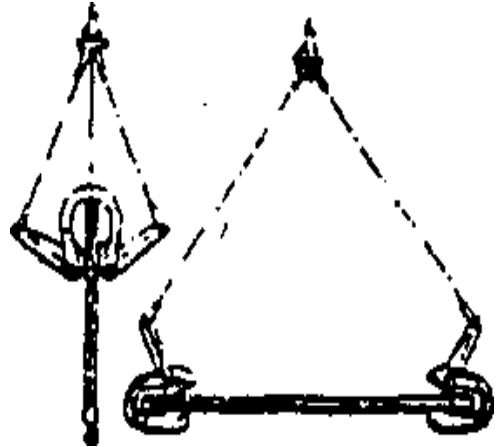
**Строповка легких колонн****Строповка крупного камня**

## СХЕМЫ СТРОПОВКИ ШТАБЕЛИРУЕМЫХ ГРУЗОВ

Строповка листового металла групповым стропом



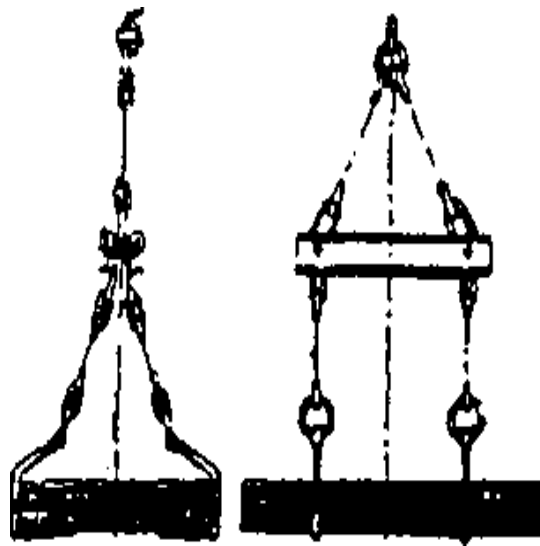
Строповка листового металла рычажно-эксцентриковыми захватами



Строповка листового металла с помощью слесарных струбцин

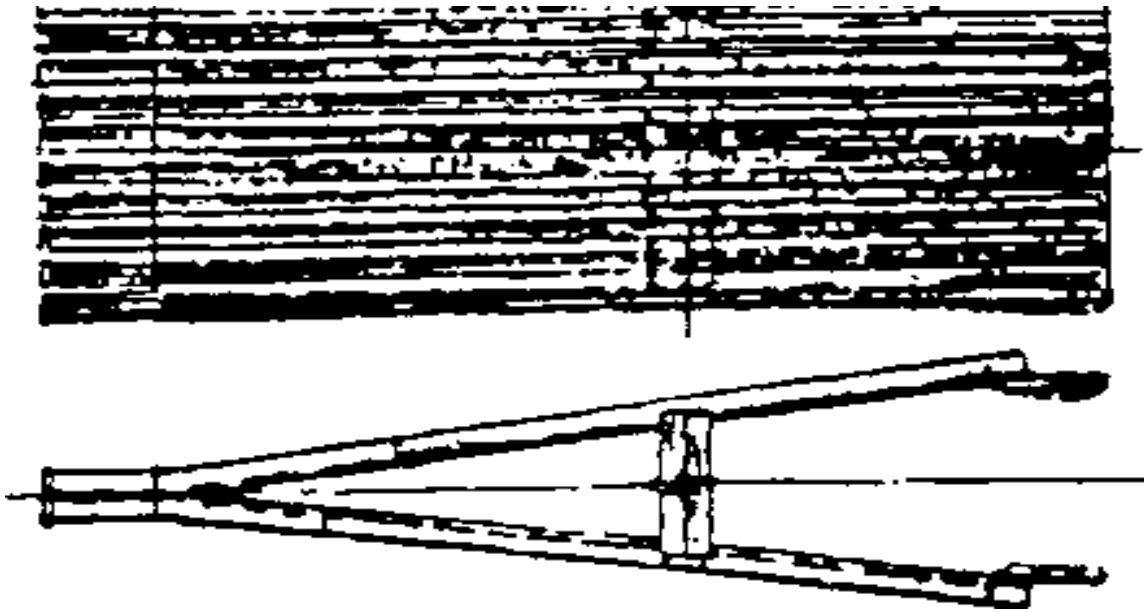


Подхват для строповки пакета листового металла

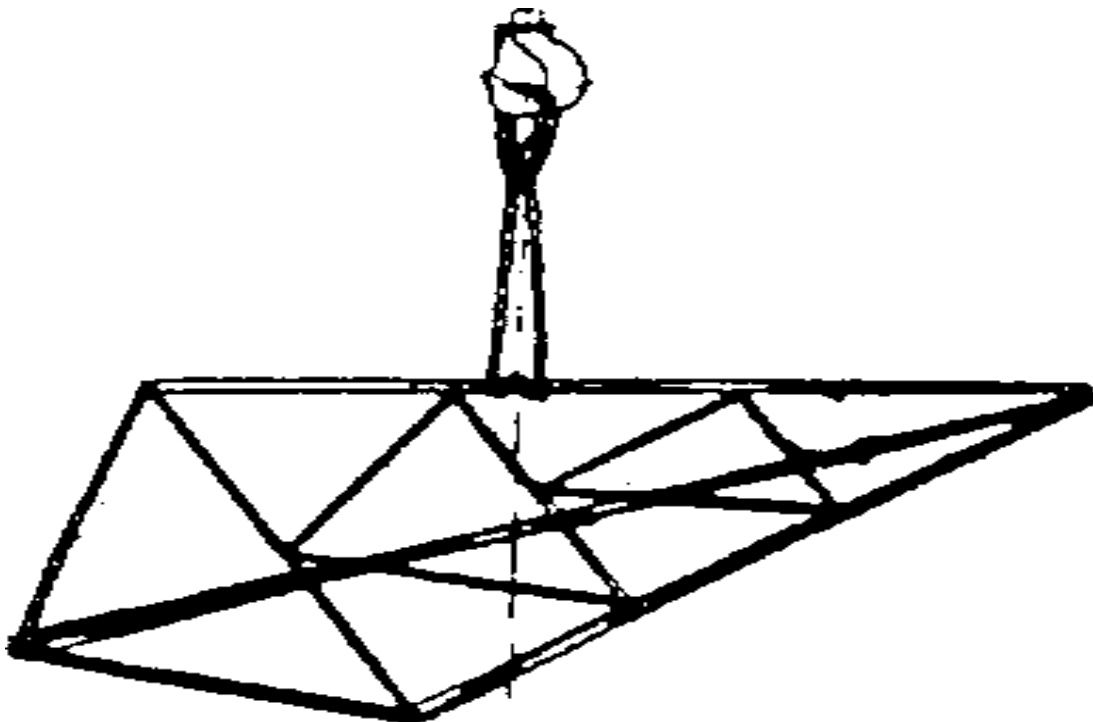


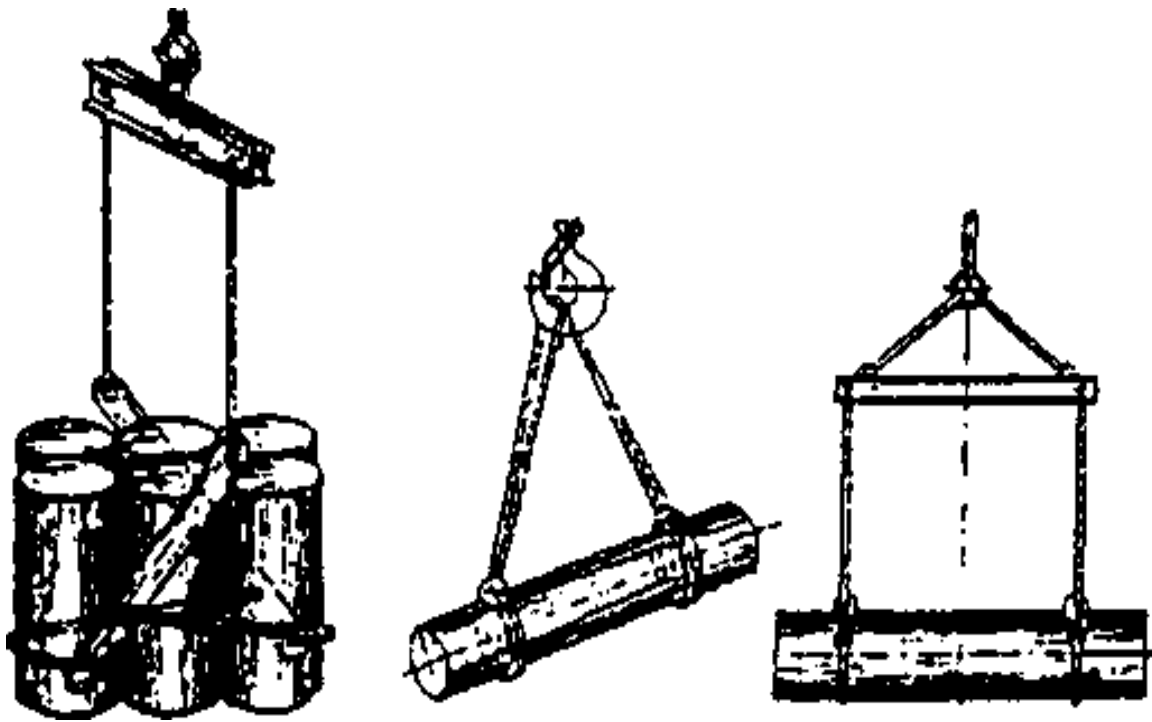
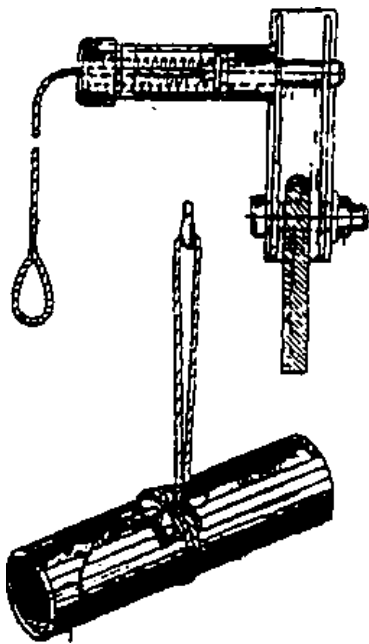


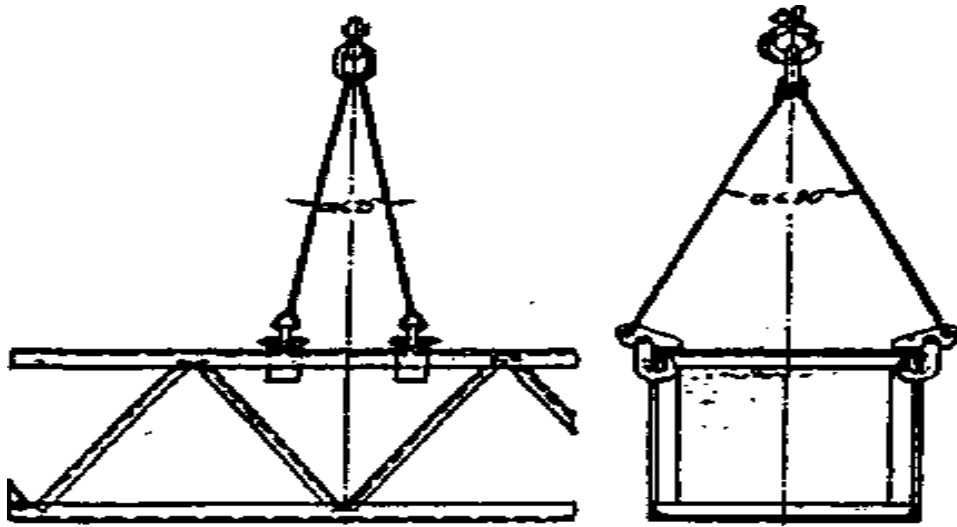
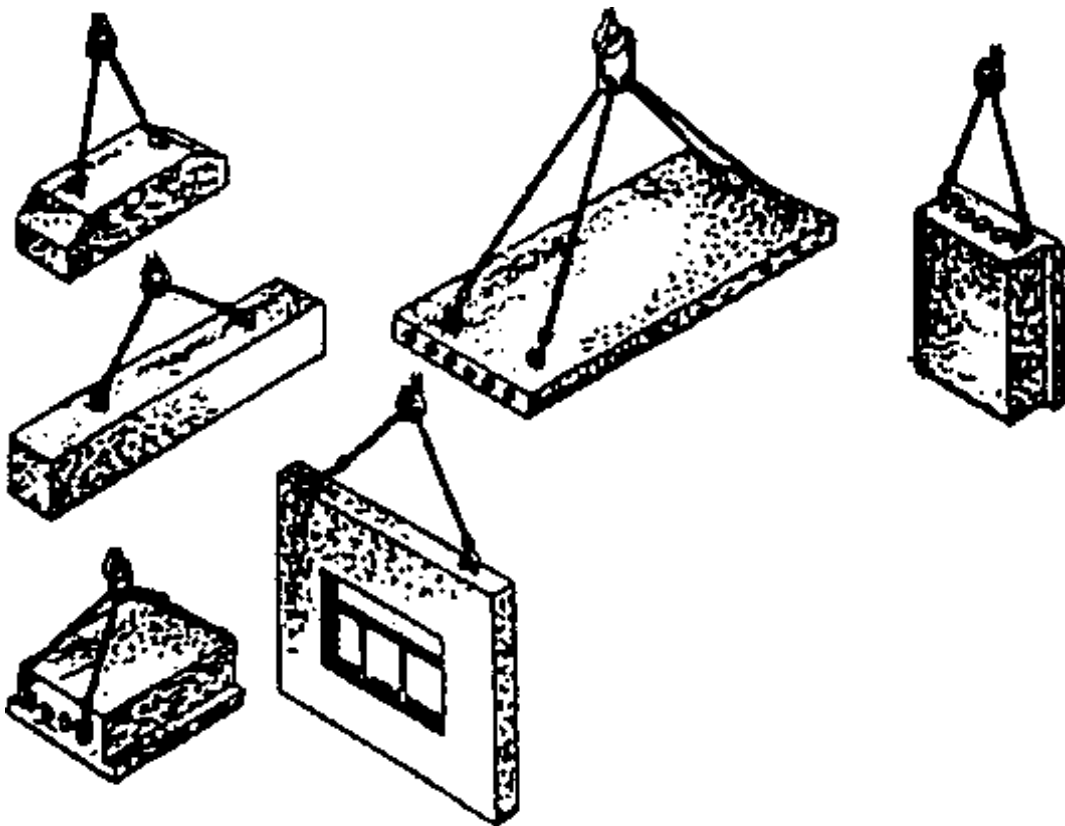
Строповка пакета траверс высоковольтной опоры

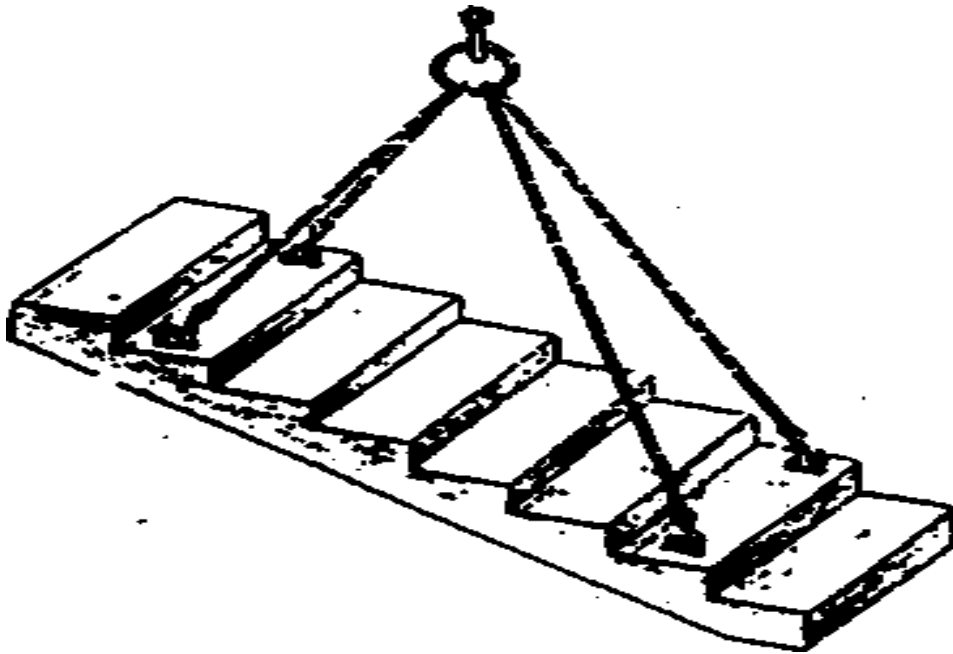


Строповка пирамидообразной конструкции высоковольтной опоры

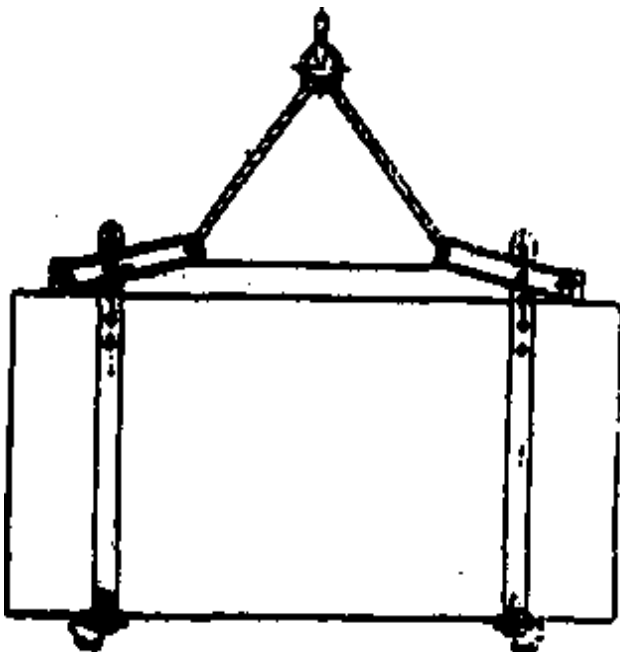


**Захват Ларина Стрповка круглых болванок****Полуавтоматическая строп-удавка**

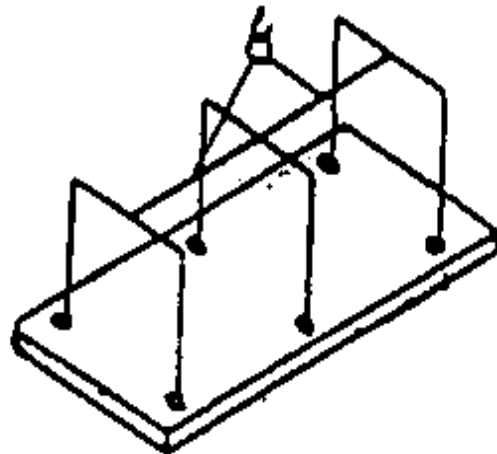
**Строповка прямоугольной конструкции специальным стропом****Схема строповки железобетонных изделий**

**Строповка лестничного марша**

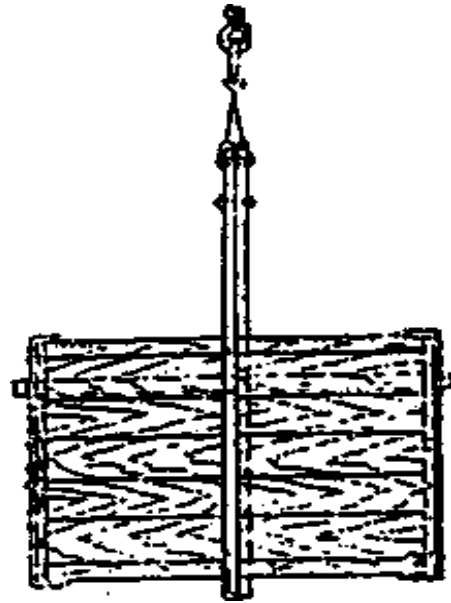
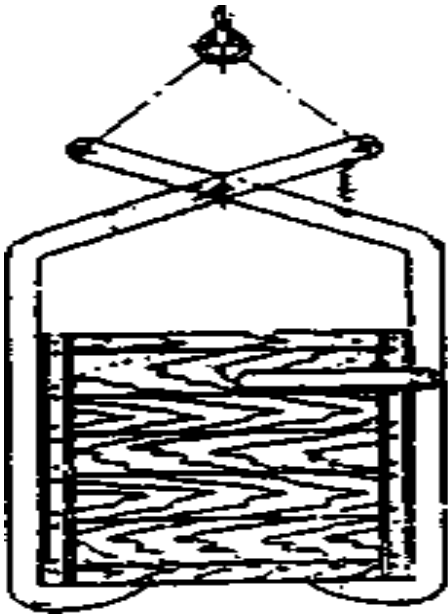
**Строповка перегородки  
траверсным захватом**



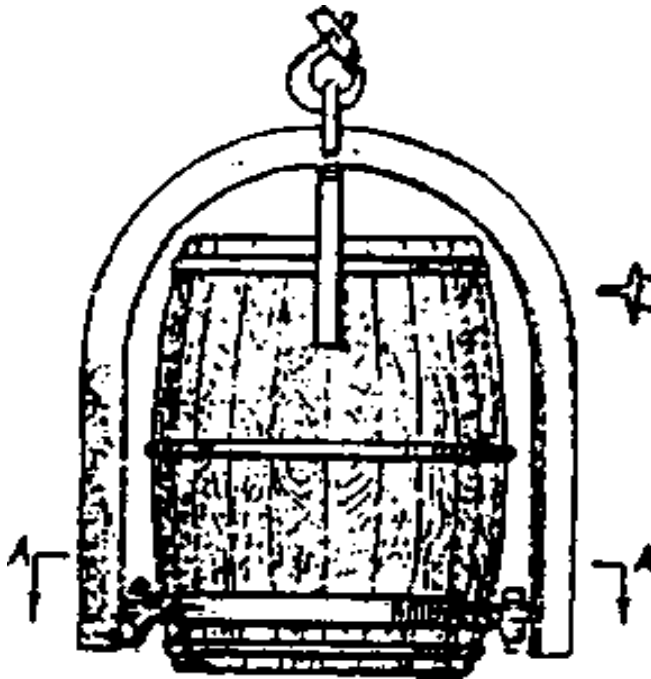
**Строповка крупногабаритной плиты  
специальным траверсом**



## Клещевой захват для ящиков



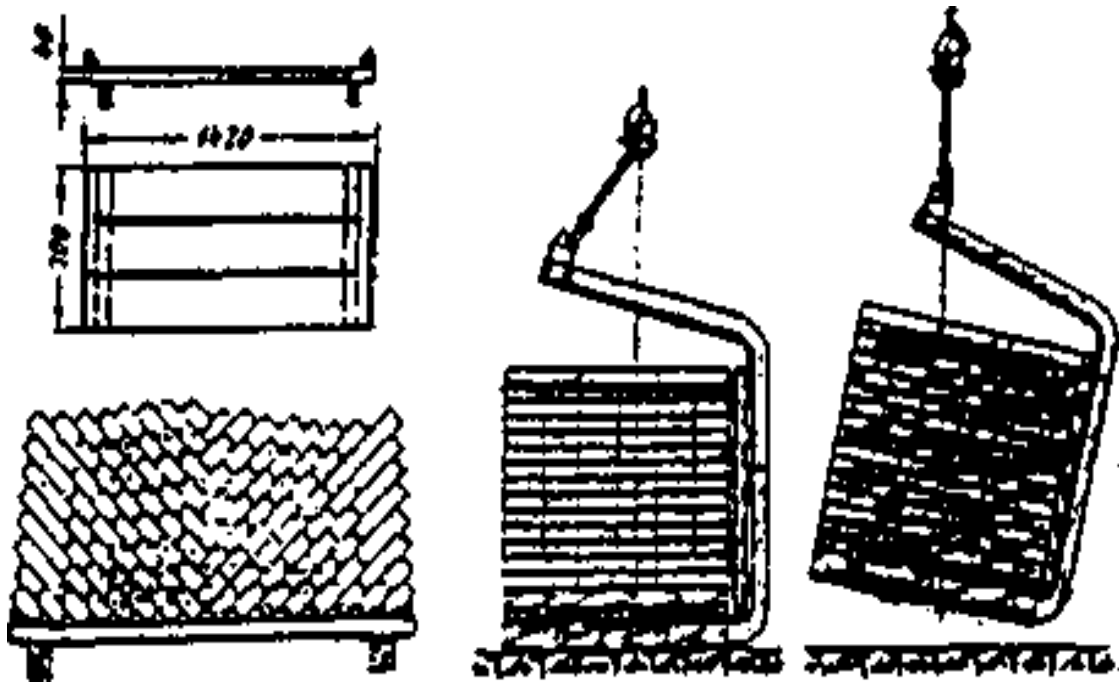
## Захват для деревянных бочек



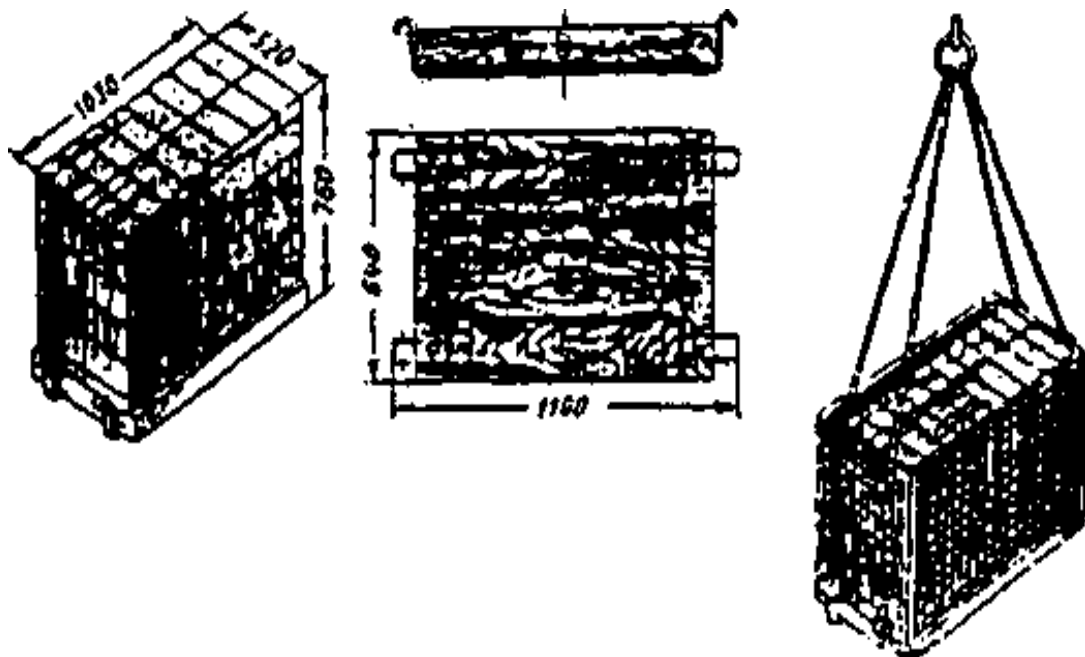
A - A



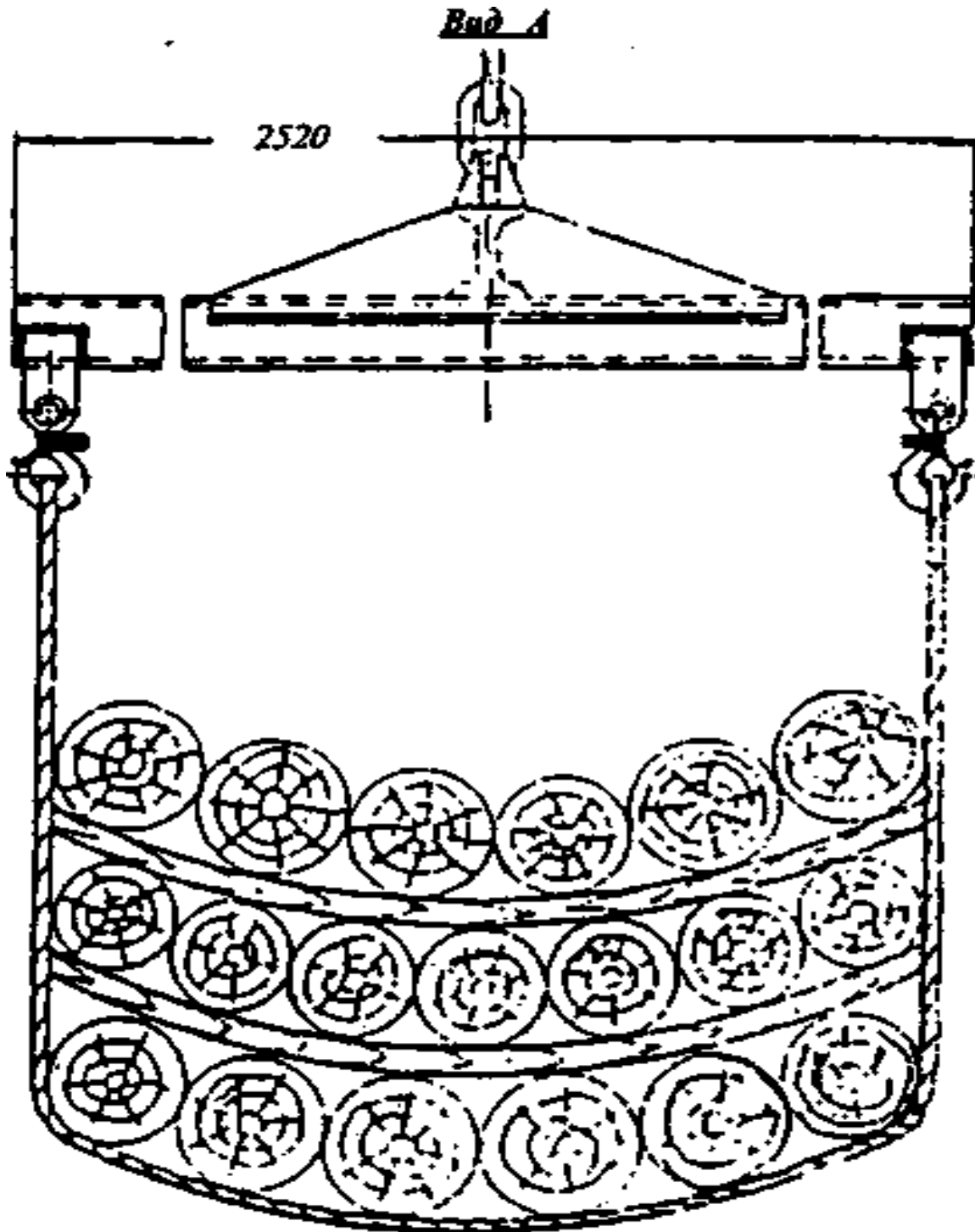
## Строповка кирпича на поддоне Черны вилочным подхватом



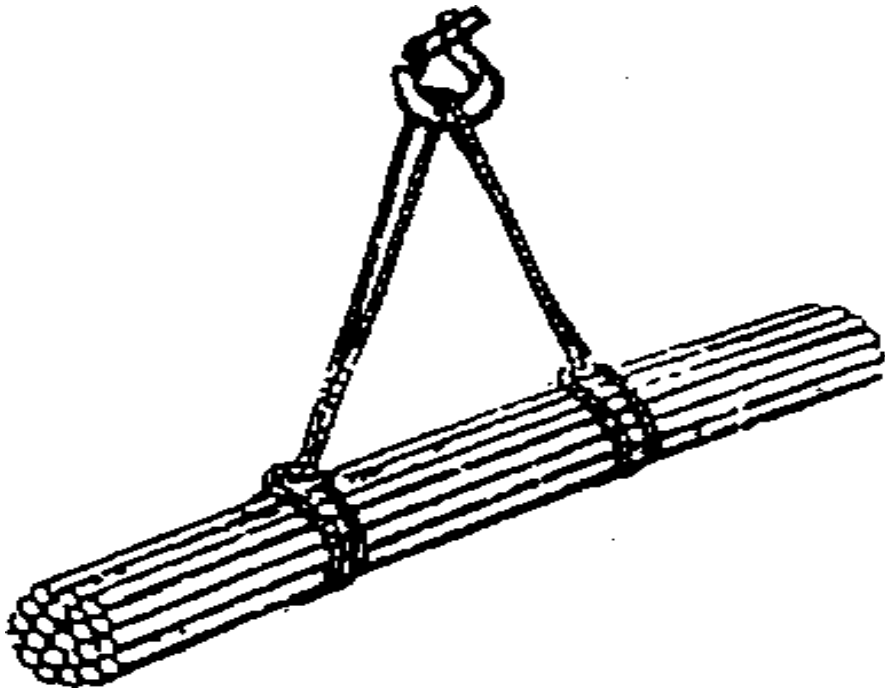
## Строповка кирпича на поддоне Широкова



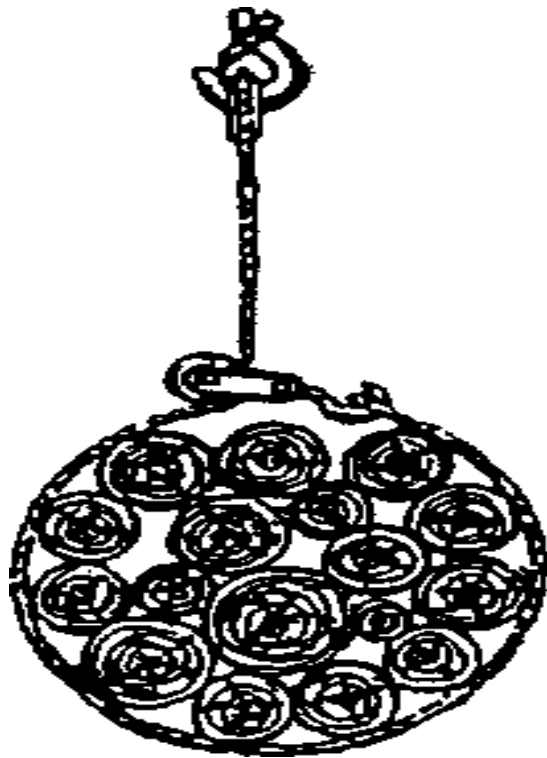
## Строповка бревен захватом-траверсой



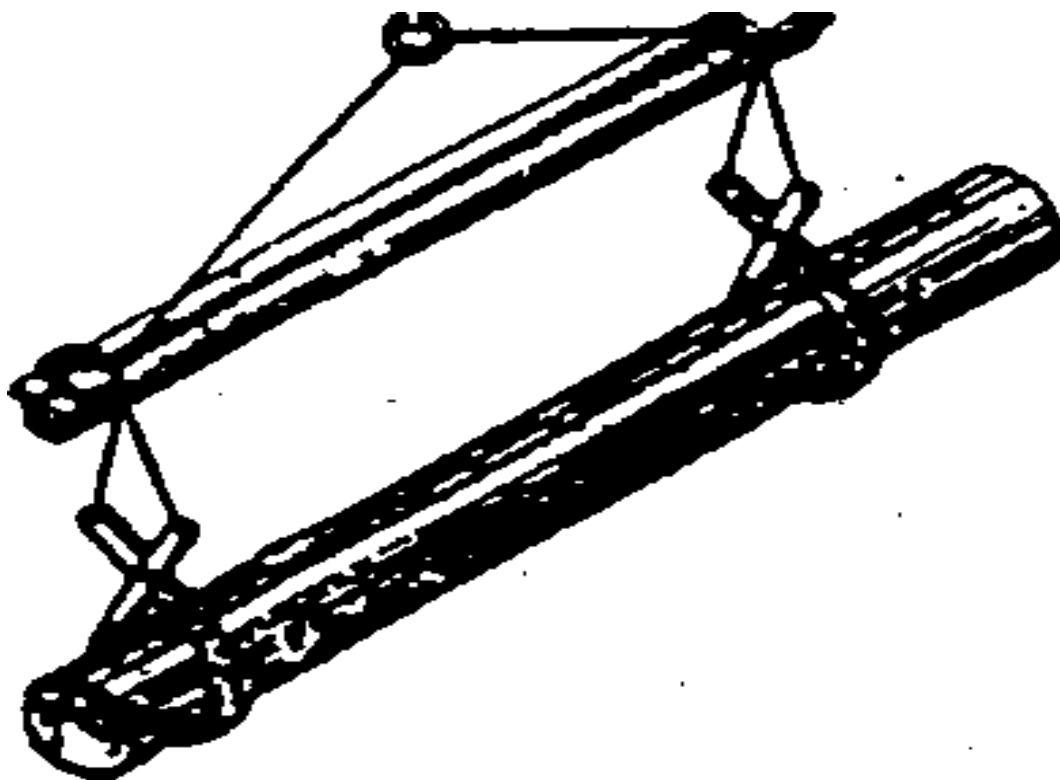
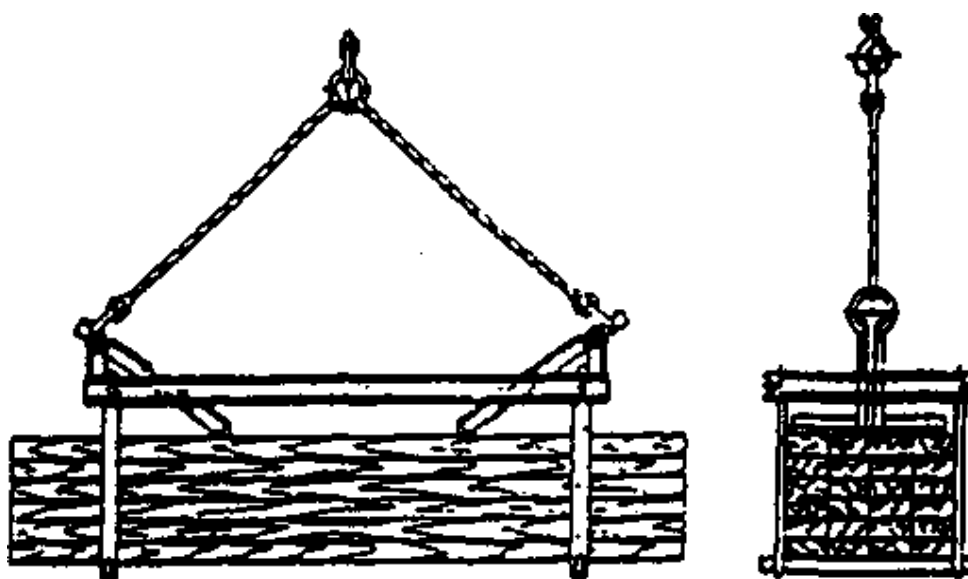
**Строповка подтоварника универсальными стропами**



**Строповка бревен облегченным стропом со свободным крюком**





**Поштучная строповка бревен****Строповка пиломатериалов рамным захватом**

**по п.3.1.6. и п.3.2.1. Браковка канатов.** Браковка используемых на кране канатов осуществляется следующим образом:

1. Грузовой канат проверяется при ТО-1 по всей длине и особое внимание обращается на места заделок концов.

Для оценки безопасности использования канатов применяют следующие критерии:

- а) характер и число обрывов проволок, в том числе наличие обрывов проволок у концевых заделок, наличие мест сосредоточения обрывов проволок, интенсивность возрастания числа обрывов проволок;
- б) поверхностный и внутренний износ или коррозия;
- в) разрыв пряди;
- г) местное уменьшение диаметра каната, включая разрыв сердечника;
- д) уменьшение площади поперечного сечения проволок каната (потери внутреннего сечения);
- е) деформация в виде волнистости;
- ж) деформация в виде корзинообразности, выдавливания проволок и прядей, раздавливание прядей, заломов, перегибов, а также повреждения в результате температурного воздействия или дугового разряда.

2. Число обрывов проволок, при наличии которых канаты, работающие со стальными и чугунными блоками, отбраковываются:

- на участке длиной  $6d$  равно 5 ( $d$  – диаметр каната, мм);
- на участке длиной  $30d$  равно 10 ( $d$  – диаметр каната, мм).

3. При уменьшении диаметра каната в результате поверхностного износа или коррозии на 7% и более по сравнению с номинальным диаметром (диаметром нового каната) канат подлежит браковке даже при отсутствии видимых обрывов проволок.

При наличии у каната поверхностного износа или коррозии проволок число обрывов, как признак браковки должно быть уменьшено в соответствии с данными таблицы.

Уменьшение диаметра проволок в результате поверхностного износа, коррозии, %	Число обрывов проволок на шаге свивки, % от норм, указанных в п.2
10	85
15	75
20	70
25	60
30 более	50

При уменьшении первоначального диаметра наружных проволок (тонкой  $d = 0,9$  мм, толстой  $d = 1,2$  мм) в результате износа или коррозии на 40 % и более канат бракуется. Износ или коррозия проволок по диаметру определяется с помощью микрометра или иного инструмента, обеспечивающего аналогичную точность.

4. При обнаружении в канате одной или нескольких оборванных прядей канат к дальнейшей работе не допускается.

5. При уменьшении диаметра каната в результате повреждения сердечника (внутреннего износа, обмятия, разрыва и т. п.) на 3 % от номинального диаметра канат подлежит браковке даже при отсутствии видимых обрывов проволок.

6. Для оценки состояния внутренних проволок, т.е. для контроля потери металлической части поперечного сечения каната (потери внутреннего сечения), вызванных обрывами, механическим износом и коррозией проволок внутренних слоев

прядей, канат необходимо подвергнуть дефектоскопии по всей его длине. При регистрации с помощью дефектоскопа потери сечения металла проволок, достигшей 17,5 % и более, канат бракуется.

7. Волнистость каната характеризуется шагом и направлением ее спирали.

При совпадении направлений спирали волнистости и свивки каната и равенстве шагов спирали волнистости и свивки каната канат бракуется при  $d_w > 1,08 d_k$ ,

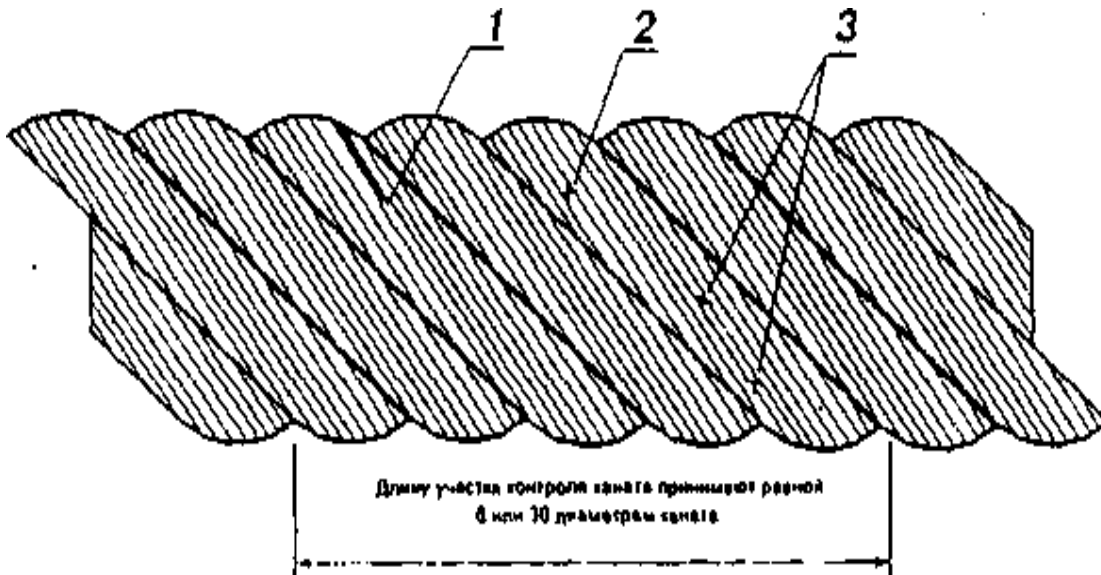
где  $d_w$  - диаметр спирали волнистости;  $d_k$  - номинальный диаметр каната.

При несовпадении направлений спирали волнистости и свивки каната и неравенстве шагов спирали волнистости и свивки каната или совпадении одного из параметров канат подлежит браковке при  $d_w > 4/3 d_k$ . Длина рассматриваемого отрезка каната не должна превышать  $25 d_k$ .

8. Канаты не должны допускаться к дальнейшей работе при обнаружении:

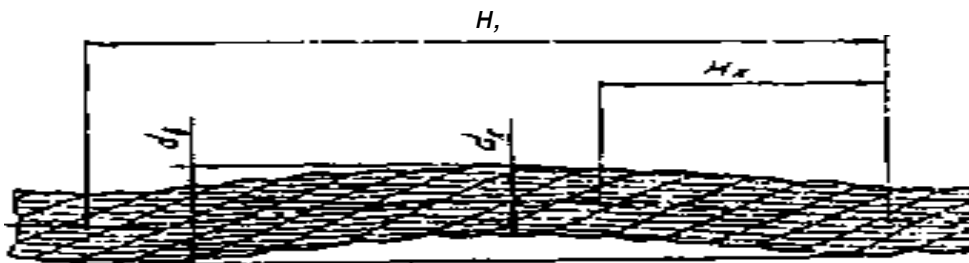
- корзинообразной деформации;
- выдавливания сердечника;
- выдавливания или расслоения прядей;
- местного увеличения диаметра каната;
- раздавленных участков;
- перекручиваний;
- заломов;
- перегибов;
- повреждений в результате температурных воздействий или электрического дугового разряда.

Схемы, поясняющие работу по браковке канатов приведены ниже.



Пример определения числа обрывов наружных проволок стального каната:

1- на участке контроля у оборванной проволоки обнаружен только один конец, ответный конец оборванной проволоки отсутствует. Данный дефект соответствует одному обрыву; 2 - на участке контроля у оборванной проволоки в наличии два конца. Данный дефект соответствует одному обрыву; 3 - на участке контроля одна из проволок имеет двукратное нарушение целостности. Поскольку нарушения целостности принадлежат только одной проволоке, данный дефект суммарно соответствует одному обрыву.

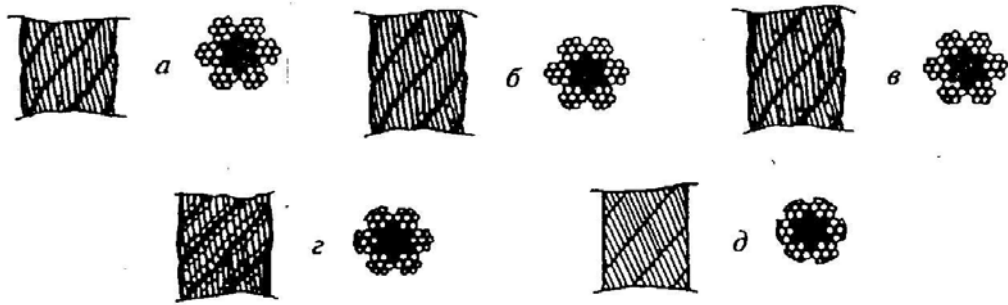


Волнистость каната



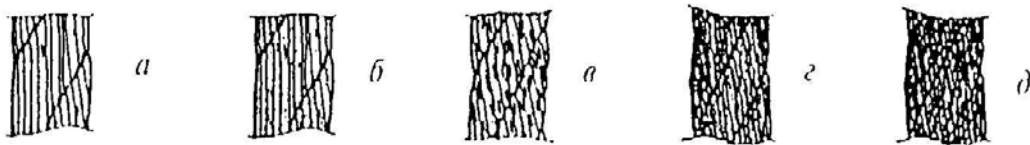
Обрывы проволок в зоне уравнительного блока:

*a* - в нескольких прядях каната; *б* - в двух прядях в сочетании с местным износом



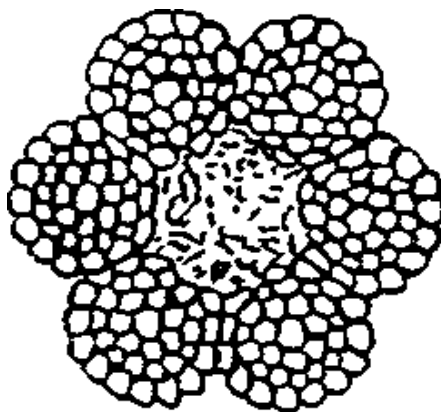
Износ наружных проволок каната крестовой свивки:

**а** - небольшие лыски на проволоках; **б** - увеличенная длина лысок на отдельных проволоках; **в** - удлинение лысок в отдельных проволоках при заметном уменьшении диаметра проволок; **г** - лыски на всех проволоках, уменьшение диаметра каната; **д** - интенсивный износ всех наружных проволок каната (уменьшение диаметра проволок на 40%)

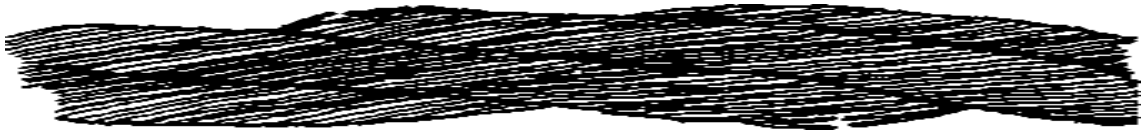


Поверхностная коррозия прополок каната крестовой свивки:

**а** - начальное окисление поверхности; **б** - общее окисление поверхности; **в** - заметное окисление; **г** - сильное окисление; **д** - интенсивная коррозия



Уменьшение площади поперечного сечения прополок (интенсивная внутренняя коррозия)



Обрывы и смещения проволок каната крестовой свивки



*a*



*b*

Сочетание обрывов проволок с их износом:

*a* - в канате крестовой свивки; *b* - в канате односторонней свивки



Перекручивание каната



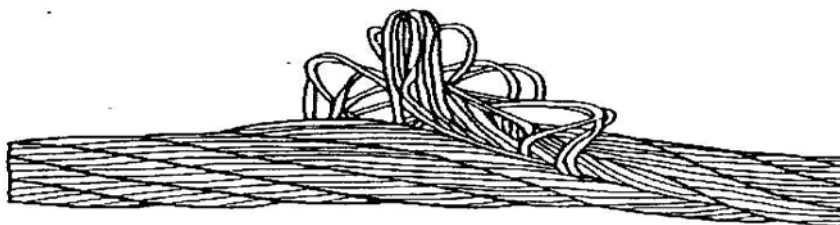
Залом каната



Перегиб каната



**Корзинообразная деформация**



**Выдавливание сердечника**



*a*



*б*

**Выдавливание проволок прядей:**

*a* - в одной пряди; *б* - в нескольких прядях



**Местное увеличение диаметра каната**



**Раздавливание каната**

**по п.3.1.7. и п.3.2.8. Работа краном вблизи ЛЭП.** Производство работ краном на расстоянии менее 30 метров от подъемной выдвижной части крана в любом ее положении, а также от груза до вертикальной плоскости, образуемой проекцией на землю ближайшего провода воздушной линии электропередачи, находящейся под напряжением более 42 В, должно осуществляться по наряду-допуску, определяющему безопасные условия работы. Наряд-допуск должен выдаваться крановщику на руки перед началом работы. Время действия наряда-допуска определяется выдавшей его организацией. Безопасные расстояния от частей крана или груза в любом их положении до ближайшего провода линии электропередачи составляют: при напряжении до 1 кВ - 1,5 м, от 1 до 20 кВ - не менее 2 м, от 35 до 110 кВ - не менее 4 м, от 150 до 220 кВ - не менее 5 м, до 330 кВ - не менее 6 м, от 500 до 750 кВ - не менее 9 м.

В случае производственной необходимости, если невозможно выдержать указанные расстояния, работа краном в запретной зоне может производиться при отключенной линии электропередачи по наряду-допуску, в котором указывается время проведения работ.

Крановщик не должен приступать к работе, если лицо, ответственное за безопасное производство работ кранами, не обеспечило выполнение предусмотренных нарядом-допуском условий работы, не указало место установки крана и не сделало следующую запись в вахтенном журнале: "Установку крана на указанном мною месте проверил. Работы разрешаю" (дата, время, подпись).

**по п.3.1.8. и п.3.4.3. Первая помощь пострадавшему от электрического тока.** Пострадавшему от электрического тока ни в коем случае нельзя позволять двигаться, тем более продолжать работу. Принимая меры по оказанию помощи, нужно позаботиться о вызове врача. Первую помощь необходимо оказывать в такой последовательности:

- освободить пострадавшего от действия электрического тока;
- определить характер и тяжесть электротравмы и последовательность мероприятий по спасению пострадавшего;
- выполнить мероприятия по спасению пострадавшего и поддержанию его основных жизненных функций;
- вызвать скорую медицинскую помощь (врача) или транспортировать пострадавшего в ближайшее медицинское учреждение.

Освобождение пострадавшего от действия электрического тока выполняют, используя один из следующих способов:

- отключение части электроустановки, которой касается пострадавший; - отделение пострадавшего от токоведущих частей;
- отделение пострадавшего от земли.

Характер, тяжесть электротравмы и последовательность мероприятий по спасению пострадавшего определяют по следующим признакам:

- сознание - ясное, отсутствует, нарушено (пострадавший заторможен, возбужден);
- цвет кожных покровов, губ - розовый, синюшный, бледный;
- дыхание - нормальное, отсутствует, нарушено (неправильное, поверхностное, хрипящее);
- пульс на сонных артериях - определяется хорошо, плохо, отсутствует;
- зрачки - узкие, широкие.

Сознание, цвет кожных покровов и наличие дыхания оценивают визуально. Пульс на сонных артериях прощупывают подушечками второго, третьего и четвертого пальцев руки, располагая их вдоль шеи между кадыком (адамовым яблоком) и кивательной мышцей. Ширину зрачков при закрытых глазах определяют следующим образом: подушечки указательных пальцев кладут на верхние веки обоих глаз и, слегка придавливая их к главному яблоку, поднимают веки вверх; при этом глазная щель открывается и на белом фоне видна округлая радужка, а в центре ее зрачки.



Состояние зрачков (узкие или широкие) оценивают по тому, какую площадь радужки они занимают.

Мероприятия первой помощи проводят в зависимости от состояния пострадавшего:

- у пострадавшего отсутствуют сознание, дыхание, пульс, кожный покров синюшный, а зрачки широкие (диаметр 5 мм), т.е. пострадавший находится в состоянии клинической (мнимой) смерти - немедленно приступить к его оживлению (реанимации) с помощью искусственного дыхания и наружного массажа сердца;
- пострадавший дышит очень редко и судорожно, но у него прощупывается пульс - сразу же начать делать искусственное дыхание;
- пострадавший в сознании, с сохранившимся устойчивым дыханием и пульсом - уложить его на подстилку (например из одежды); расстегнуть одежду, стесняющую дыхание; создать приток свежего воздуха; согреть тело, если холодно, или обеспечить прохладу, если жарко; создать полный покой, непрерывно наблюдая за пульсом и дыханием;
- пострадавший находится в бессознательном состоянии - наблюдать за его дыханием и в случае нарушения дыхания из-за западания языка выдвинуть нижнюю челюсть вперед, взявшись пальцами за ее углы, и поддерживать ее в таком состоянии, пока не прекратится западание языка.

Искусственное дыхание проводят, когда пострадавший не дышит или дышит очень редко, судорожно, со всхлипываниями. Наиболее эффективным способом искусственного дыхания является способ "изо рта в рот" или "изо рта в нос".

Оказывающий помощь при проведении искусственного дыхания должен:

- уложить пострадавшего на спину, расстегнуть стесняющую дыхание одежду, восстановить проходимость верхних дыхательных путей, которые в положении на спине при бессознательном состоянии пострадавшего часто закрыты запавшим языком;
- расположиться сбоку от пострадавшего, одну руку подsunуть под шею пострадавшего, а ладонью другой руки надавливать на его лоб, максимально запрокидывая голову; при этом корень языка поднимается и освобождает вход в гортань, а рот пострадавшего открывается;
- наклониться к лицу пострадавшего, сделать глубокий вдох открытым ртом, полностью охватить губами открытый рот пострадавшего; закрыть нос пострадавшего щекой или пальцами руки, находящейся на лбу; сделать энергичный выдох, с некоторым усилием вдувая воздух в его рот;
- наблюдать за грудной клеткой пострадавшего: как только грудная клетка поднялась, нагнетание воздуха приостановить, повернуть лицо в сторону и сделать глубокий вдох. Интервал между искусственными вдохами должен составлять 5 с (12 дыхательных циклов в минуту).

Показателем эффективности искусственного дыхания кроме расширения грудной клетки может служить порозовение кожных покровов (губ), а также выход больного из бессознательного состояния и появление у него самостоятельного дыхания.

Если при вдувании воздуха способом "изо рта в рот" грудная клетка не поднимается, необходимо выдвинуть вперед нижнюю челюсть пострадавшего. Для этого четырьмя пальцами обеих рук захватывают нижнюю челюсть сзади за углы и, опираясь большими пальцами в ее край ниже углов рта, выдвигают челюсть вперед так, чтобы нижние зубы оказались впереди верхних. Если челюсти пострадавшего плотно стиснуты и открыть рот не удается, следует проводить искусственное дыхание "изо рта в нос".

Прекращают искусственное дыхание после восстановления у пострадавшего достаточно глубокого и ритмичного дыхания.

Наружный массаж сердца выполняют при прекращении сердечной деятельности и сочетании следующих признаков: появление бледности или синюшности кожных покровов, потеря сознания, отсутствие пульса на сонных артериях.

Оказывающий помощь (если он один) должен:

- уложить пострадавшего на ровное жесткое основание (скамью, пол, доску); - расположиться сбоку от пострадавшего;
- наклонившись, сделать два быстрых энергичных вдувания (по способу "изо рта в рот" или "изо рта в нос");
- приподнявшись, оставаясь на той же стороне от пострадавшего, ладонь одной руки положить на нижнюю половину грудины (на два пальца выше от ее нижнего края), а пальцы приподнять; ладонь другой руки положить поверх первой и надавить, помогая наклоном всего корпуса; руки при надавливании должны быть выпрямлены в локтевых суставах.

Надавливание следует производить быстрыми толчками, так, чтобы смещать грудину на 4-5 см. Продолжительность надавливания не более 0,5 с, интервал между отдельными надавливаниями 0,5 с, количество надавливаний 12-15 на каждые два вдувания.

Если помощь оказывают два человека, один из них проводит искусственное дыхание, а другой - наружный массаж сердца, т.е. после каждого вдувания воздуха следует сделать 5 надавливаний на грудину в том же темпе.

При правильном проведении мероприятий по оживлению кожные покровы розовеют, зрачки сужаются, восстанавливается самостоятельное дыхание и сердечная деятельность. После восстановления сердечной деятельности (появления пульса на сонных артериях без надавливания на грудину) массаж сердца прекращают, продолжая искусственное дыхание при слабом дыхании пострадавшего и стараясь, чтобы естественный и искусственный вдохи совпали. Искусственное дыхание заканчивают только после восстановления полноценного самостоятельного дыхания. Если мероприятия по оживлению пострадавшего эффективны (кожные покровы розовеют, зрачки сужаются, пульс на сонной артерии в момент надавливания на грудину прощупывается), но самостоятельное полноценное дыхание не восстанавливается, то мероприятия по оживлению необходимо продолжать до прибытия медработника.

При неэффективности мероприятий по оживлению (кожные покровы синюшно-фиолетовые, зрачки широкие, пульс во время массажа не определяется) искусственное дыхание и наружный массаж сердца прекращают через 30 минут.

**по п.3.2.1, 3.2.2. и 3.2.4. Неисправности, запрещающие начало работ.** Крановщик не должен приступать к работе на кране, если выявлены следующие неисправности:

**а) по крановой установке:**

- 1) трещины или деформации в металлоконструкциях;
- 2) трещины в элементах подвески стрелы (серьгах, тросах и т.п.), отсутствие шплинтов и ранее имевшихся зажимов в местах крепления канатов или ослабления крепления;
- 3) число обрывов проволок или поверхностный износ грузового каната превышают норму, установленную руководством по эксплуатации крана, имеются оборванная прядь или другие повреждения;
- 4) дефекты механизма подъема груза или механизма подъема стрелы, угрожающие безопасности работы;
- 5) повреждение деталей тормоза механизма подъема груза или стрелы;
- 6) износ крюков в зеве, превышающий 10% от первоначальной высоты сечения, неисправность устройства, замыкающего зев крюка, нарушение крепления крюка в обойме;
- 7) повреждение или неукомплектованность дополнительных опор, неисправность стабилизаторов;

- 8) отсутствие ограждения механизмов, наличие голых токоведущих частей электрооборудования;
- 9) повреждение канатных блоков и устройств, исключающих выход каната из ручьев блока;
- 10) течь масла или топлива через соединения и уплотнения;
- 11) неисправность приборов безопасности.

**б) по шасси:**

1) **Двигатель.** Содержание вредных веществ в отработавших газах и их дымность превышают установленные нормы; нарушена герметичность системы питания; неисправна система выпуска отработавших газов; затрудненный пуск и неустойчивая работа на малой частоте вращения коленчатого вала на холостом ходу; подтекание топлива, масла или охлаждающей жидкости; понижение давления масла в системе смазки ниже допустимого;

звонкие стуки, возникающие при изменении подачи топлива с увеличением нагрузки на двигатель; глухие стуки в нижней части картера двигателя на уровне размещения подшипников коленчатого вала; глухие металлические стуки на холостом ходу и усиление их при увеличении подачи топлива; при появлении стуков в двигателе необходимо его немедленно остановить во избежание поломки деталей и сопряжений.

2) **Трансмиссия.** Неисправное или неправильно отрегулированное сцепление; затрудненное включение или самопроизвольное выключение передач; повышенные зазоры в шарнирах и подшипниках промежуточных опор карданных передач; деформации и трещины карданных валов; ненормальный шум, вибрация, повышенный нагрев сборочных единиц механизмов трансмиссии и подтекание масла из них.

3) **Рулевое управление.** Суммарный люфт в рулевом управлении превышает  $25^0$ ; имеются не предусмотренные конструкцией перемещения деталей и узлов; ослабление крепления или повреждения рулевого привода и колеса, колонки и картера рулевого механизма; резьбовые соединения не затянуты или не зафиксированы установленным способом; неисправен или отсутствует предусмотренный конструкцией усилитель рулевого управления; тугой ход и заедание рулевого управления; увеличенный зазор в шарнирах рулевых тяг и в шкворневых соединениях.

4) **Тормоза.** Тормозной путь превышает 16 м при торможении на горизонтальном участке дороги с ровным, сухим, чистым цементно- или асфальтобетонным покрытием при скорости в начале торможения 40 км/ч; нарушение герметичности гидравлического и пневмогидравлического тормозных приводов вызывает падение давления воздуха при неработающем двигателе более чем на 0,05 МПа ( $0,5 \text{ кг/см}^2$ ) за 15 минут после полного приведения их в действие; не действует манометр пневматического или пневмогидравлического тормозных приводов; стояночная тормозная система не обеспечивает неподвижное состояние крана на уклоне до 31% включительно; неравномерное действие тормозных механизмов колес; невозможность достижения полной эффективности действия рабочего тормоза при однократном нажатии на педаль; повышенные, по сравнению с установленными нормативами усилия на педали тормоза; неисправность стопорного устройства рычага стояночного тормоза; неисправен компрессор.

5) **Колеса и шины.** Шины имеют остаточную высоту рисунка протектора менее 1 мм; шины имеют местные повреждения (пробои, порезы, разрывы), обнажающие корд, а также расслоение каркаса, отслоение протектора и боковины; отсутствует болт (гайка) крепления или имеются трещины диска и ободьев колес; шины по размеру или допустимой нагрузке не соответствуют модели транспортного средства; на одну ось шасси установлены диагональные шины совместно с радиальными или шины с различным типом рисунка протектора; отсутствуют грязезащитные фартуки и брызговики.

б) **Рабочее место водителя.** Не работают в установленном режиме стеклоочистители и стеклоомыватели; неисправности контрольных приборов, стеклоподъемников, обогревателей стекол, противосолнечных щитков; отсутствуют предусмотренные конструкцией зеркала заднего вида; не работает звуковой сигнал; не работают замки дверей кабины; ослаблено крепление или неисправно сиденье водителя; нарушено нормальное действие систем вентиляции и отопления, а также уплотнений кабины; наличие дефектов ветрового стекла, боковых и задних окон кабины, ухудшающих обзорность; неисправность спидометра или отсутствие на нем пломб.

7) **Электрооборудование.** Неисправен генератор, реле-регулятор или стартер; неисправна проводка, в предохранителях установлены несоответствующие плавкие вставки; количество, тип, цвет, расположение и режим работы внешних световых приборов не соответствует требованиям конструкции транспортного средства; регулировка фар не соответствует требованиям; не работают в установленном режиме или загрязнены внешние световые приборы и световозвращатели; на световых приборах отсутствуют рассеиватели либо используются рассеиватели и лампы, не соответствующие типу данного светового прибора; спереди транспортного средства установлены световые приборы с огнями красного цвета или световозвращатели красного цвета, а сзади - белого цвета, кроме фонарей заднего хода и освещения регистрационного знака, световозвращателей регистрационного, отличительного и опознавательного знаков.

**по п.3.1.6, 3.2.1. Браковка элементов крана.** Браковка элементов кранов осуществляется в случаях:

Блоки	- износ ручья более 40% первоначального его радиуса.
Барабаны	- трещины любых размеров; износ ручья барабана по профилю более 2 мм.
Крюки	- трещины и надрывы на поверхности; - износ зева более 10% первоначальной высоты вертикального сечения крюка.
Шкивы тормозные	- трещины и обломы, выходящие на рабочие и посадочные поверхности; износ рабочей поверхности обода более 25% первоначальной толщины.
Накладки тормозные	- трещины и обломы, подходящие к отверстиям под заклепки; износ тормозной накладки по толщине до появления головок заклепок или более 50% первоначальной толщины.

**по п.3.1.6 и 3.2.1. Браковка грузозахватных приспособлений.** Браковка грузозахватных приспособлений осуществляется в случаях, если число видимых обрывов наружных проволок каната канатного стропа превышает значение, указанное в таблице.

Стропы из канатов двойной свивки	Число видимых обрывов проволок на участке канатного стропа длиной		
	$3d$	$6d$	$30d$
	4	6	16

Примечание:  $d$  - диаметр каната, мм.

Цепной строп подлежит браковке при удлинении звена цепи более 3% от первоначального размера и при уменьшении диаметра сечения звена цепи вследствие износа более 10%.

**по п.3.2.5. Содержание проекта производства работ.** Проект производства работ должен содержать следующую информацию:

- соответствие кранов производимой работе по грузоподъемности, высоте подъема груза, вылету стрелы;
- безопасную установку крана для работы вблизи строений, мест складирования, откосов котлованов и в других условиях;

- безопасные расстояния от сетей и воздушных линий электропередачи, включая городские контактные сети и т.д..

Технологическая карта должна выполняться в виде плана площадки (склада), на котором должны быть обозначены места и размеры штабелей грузов, подъездные пути для автомобильного и железнодорожного транспорта. проходы для работников, места установки кранов, транспорта под погрузку или разгрузку грузов и т.п.

При размещении грузов должны соблюдаться размеры отступов: от стен помещения - 0,7 м, от приборов отопления - 0,2 м (должны увеличиваться по условиям хранения груза), от источников освещения - 0,5 м, от пола - 0,15 м, между ящиками в штабеле - 0,02 м, между поддонами и контейнерами в штабеле - 0,05-1 м.

**по п.3.3.5. Установка крана на рабочей площадке.** Габарит приближения нормирован по параметрам, приведенным в таблицах.

#### Минимально допустимые расстояния для установки стреловых самоходных кранов

№ пп	Нормируемое расстояние	Допустимые значения, м, не менее
1	Между поворотной частью крана при любом его положении и строениями, штабелями грузов и другими предметами	1
2	Между подъемной выдвижной частью крана в любом ее положении, а также между грузом и вертикальной плоскостью, образуемой проекцией на землю ближайшего провода воздушной линии электропередачи, находящейся под напряжением 42 В и более	30 <sup>x</sup>
3	Между стрелой крана и неотключенными контактными проводами городского транспорта при установке ограничителя (упора), не позволяющего уменьшить указанное расстояние при подъеме стрелы	1

Примечание: x Менее 30 м - с оформлением в установленном порядке наряда-допуска.

#### Допустимые расстояния от основания откоса котлована до ближайшей опоры стрелового самоходного крана

Глубина котлована, м	Не насыпной грунт				
	песчаный и гравийный	супесчаный	суглинистый	глинистый	лессовый сухой
	Расстояние от основания откоса до ближайшей опоры, м				
1	1,5	1,25	1,0	1,0	1,0
2	3,0	2,4	2,0	1,5	2,0
3	4,0	3,6	3,25	1,75	2,5
4	5,6	4,4	4,0	3,0	3,0
5	6,0	5,3	4,75	3,5	3,5

**по п. 3.4.6. Средства, находящиеся в автомобильной аптечке и их применение.** При оказании первой помощи Вы должны уметь использовать средства, находящиеся в автомобильной аптечке. Перечень средств и их применение приведены ниже.

**Обезболивающие, противовоспалительные и противошоковые средства при травме (ушибы, переломы, вывихи), ранениях, шоке:**

Анальгин 0,5 № 10 (или аналог), Аспирин 0,5 № 10. Обезболивающие при ушибах, переломах, вывихах - боли при осевой нагрузке, припухлости, патологической подвижности, выступлении обломков в рану при открытом переломе. Применяется также иммобилизация - шины, подручные средства; фиксация руки к туловищу, ноги к ноге. Холод на место травмы - гипотермический пакет.

Портативный гипотермический (охлаждающий) пакет-контейнер - это холодный компресс. Для активизации пакета необходимо положить изделие на ровную поверхность и ударить по нему рукой. После разрыва внутреннего пакета и смешения компонентов происходит охлаждение пакета. Внимание! При нарушении герметичности внешнего пакета и попадании его содержимого на кожу или в глаза промойте их обильно водой.

Сульфацил натрия - применяют при травмах и попадании инородных тел и веществ в глаза. Промыть глаза водой, закапать 3-5 капель сульфацила натрия.

**Средства для остановки кровотечения, обработки и перевязки ран:**

Жгут с дозированной компрессией (сдавливанием) для остановки артериального кровотечения (кровь алая, вытекает пульсирующей струей). Наложить жгут выше раны, оставить записку с указанием времени наложения жгута (нельзя держать жгут более часа!), наложить на рану повязку (бинт, вата).

Бинт стерильный 10x5 см. При обширных ожогах наложить бинтовую стерильную повязку, дать обезболивающее - анальгин и дать выпить стакан щелочной воды. При локальных ожогах приложить гипотермический пакет.

Бинт нестерильный 10x5 см, бинт нестерильный 5x5 см.

Атравматическая повязка МАГ с диоксидином или нитратом серебра 8x10 см или салфетка Альтекс-Х с хлоргексидином для перевязки грязных ран.

Лейкопластырь бактерицидный 2,5x7,2 или 2x5 см.

Салфетки стерильные для остановки капиллярного и венозного (кровь темная, не пульсирует) кровотечения с фурагином 6x10 см, 10x18 см. На рану наложить салфетку с антисептиком и бинтовую повязку, дать обезболивающее - анальгин. Мелкие раны и ссадины обработать йодом или раствором бриллиантовой зелени и заклеить бактерицидным пластырем.

Статин - порошок для остановки кровотечений средней и слабой интенсивности, лечения ран, ожогов, трофических язв, пролежней, обработки кожи вокруг стомы (отверстия в мягких тканях). Равномерно нанести на кровоточащую поверхность или на рану после ее очистки.

Раствор йода спиртовой 5% или бриллиантовой зелени 1%-ный.

Лейкопластырь 1x500, или 2x500, или 1x250 см.

Бинт эластичный трубчатый медицинский нестерильный № 1, 3, 6.

Вата 50 г.

**Средства при болях в сердце:**

Нитроглицерин № 40 или № 20 (тринитролонг). Валидол, или нитроглицерин, или тринитролонг, или 15 капель корвалола в 50 мл воды - при болях в сердце.

Средства для сердечно-легочной реанимации при клинической смерти:

устройство для искусственного дыхания "рот - устройство - рот" - для сердечно-легочной реанимации. При остановке дыхания производится искусственная вентиляция легких с применением устройства, при отсутствии пульса на сонных артериях производится наружный массаж сердца до восстановления пульса и дыхания.

**Средства при обмороке (коллапсе):**

Раствор аммиака (нашатырный спирт) - при обмороке уложить пострадавшего, приподнять ноги, дать понюхать нашатырный спирт на ватке.

Средства для дезинтоксикации при отравлении:

Энтеродез или уголь активированный в таблетках № 10. Промыть желудок. Развести на 100 мл воды одну упаковку энтеродеза и дать больному выпить либо принять 2-3 таблетки активированного угля.

**Средства при стрессовых реакциях:**

Корвалол или настойка валерианы.

**Аптечку нужно своевременно обновлять свежими средствами с новым сроком действия и дополнять лекарствами по своему выбору с учетом индивидуальных недомоганий.**

## 9.2. Справочные сведения по разделу 4

### **По устранению неисправности №1 для кранов, в гидроприводе которых применен один аксиально-поршневой насос (3103.112)**

Перед проверкой правильности настройки и регулировки предохранительных клапанов гидрооборудования неповоротной части крана необходимо отвернуть пробку на патрубке трубопровода, идущего от гидравлического насоса к двухходовому крану, присоединить к патрубку диагностический манометр из комплекта ЗИП и установить рукоятку двухходового крана в положение подачи рабочей жидкости на неповоротную часть.

Настройка предохранительного клапана гидрораспределителя неповоротной части крана:

- установить педаль топливоподачи в кабине крановщика в положение, соответствующее холостым оборотам двигателя;
- расконтрить и вывернуть регулировочный винт на 3..4 оборота, включить операцию "втягивание штока" любого гидроцилиндра выдвижных опор;
- ввертывая регулировочный винт клапана, настроить клапан на давление 15..16 МПа (150..160 кгс/см<sup>2</sup>) по манометру;
- законтрить регулировочный винт.

Настройка предохранительного клапана, предназначенного для защиты гидросистемы от повышенного давления:

- установить педаль топливоподачи в кабине крановщика в положение, соответствующее холостым оборотам двигателя;
- ввертывая регулировочный винт клапана, настроить клапан на давление 20..21 МПа (200..210 кгс/см<sup>2</sup>) по манометру.

По окончании настройки предохранительных клапанов неповоротной части крана отсоединить диагностический манометр и заглушить патрубок трубопровода пробкой.

### **По устранению неисправности №1 для кранов, в гидроприводе которых применены два аксиально-поршневых насоса (3103.112 и 3103.56)**

Перед проверкой правильности настройки и регулировки предохранительных клапанов гидрооборудования неповоротной части крана необходимо отвернуть пробку на патрубке трубопровода, идущего от гидравлического насоса к двухходовому крану, присоединить к патрубку диагностический манометр из комплекта ЗИП и установить рукоятку двухходового крана в положение подачи рабочей жидкости на неповоротную часть.

Настройка предохранительного клапана гидрораспределителя неповоротной части крана:

- установить педаль топливоподачи в кабине крановщика в положение, соответствующее холостым оборотам двигателя;

- расконтрить и вывернуть регулировочный винт на 3..4 оборота, включить операцию "втягивание штока" любого гидроцилиндра выдвижных опор;
- ввертывая регулировочный винт клапана, настроить клапан на давление 14..15 МПа (140..150 кгс/см<sup>2</sup>) по манометру;
- законтрить регулировочный винт.

Настройка предохранительного клапана, предназначенного для защиты гидросистемы от повышенного давления:

Настройка данного клапана возможна только на стенде, имеющем манометр с верхним пределом измерения порядка 32..40 МПа (320..400 кгс/см<sup>2</sup>) и расходом рабочей жидкости 80..100 л/мин. Величина давления настройки клапана 25..26 МПа (250..260 кгс/см<sup>2</sup>). Если показания манометра выходят за указанные пределы, то необходимо, ввертывая или вывертывая регулировочный винт, отрегулировать давление настройки клапана.

По окончании настройки предохранительных клапанов неповоротной части крана отсоединить диагностический манометр и заглушить патрубок трубопровода пробкой.

#### **По устранению неисправности №4**

Регулировку привода управления топливоподачей крановой установки производить в следующей последовательности:

- нажатием на педаль проверить, нет ли заеданий в приводе;
- изменяя длину тяги, установить рычаг в горизонтальное положение при верхнем положении педали до упора фиксатора в пазу кронштейна;
- выбрать слабинку троса и закрепить винтом в резьбовом соединении зажима;
- положением зажима в рычаге отрегулировать холостые обороты двигателя 700 об/мин, после чего законтрить зажим гайками;
- положением регулировочного винта при нижнем положении педали до упора в регулировочный болт (фиксатор должен быть выведен из паза кронштейна) отрегулировать максимальные обороты двигателя в крановом режиме 1600 об/мин;
- отрегулировать натяжение пружины, обеспечивающей возврат педали в верхнее положение.

#### **По устранению неисправности №4 для кранов, в гидроприводе которых применен один аксиально-поршневой насос (3103.112)**

Настройку предохранительного клапана гидрораспределителя для управления механизмами подъема стрелы, грузовой лебедки, поворота, выдвижения секций стрелы производить в следующей последовательности:

- втянуть полностью секции стрелы (в любом положении, кроме крайнего верхнего);
- регулировочную гайку отвернуть на 2..4 оборота;
- удерживая рукоятку управления в положении на втягивание стрелы, заворачивая гайку клапана, настроить клапан на давление в пределах 20..21 МПа (200..210 кгс/см<sup>2</sup>) по манометру в кабине крановщика;
- проверить правильность регулировки повторным включением этой же операции.

Настройку предохранительного клапана тормоза грузовой лебедки производить в следующей последовательности:

- вывернуть полностью регулировочный винт тормоза грузовой лебедки, тем самым, заблокировав вращение лебедки;
- регулировочный винт предохранительного клапана тормоза грузовой лебедки отвернуть на 2..4 оборота;
- удерживая рукоятку управления в положении на подъем груза, заворачивая регулировочный винт предохранительного клапана тормоза грузовой лебедки,



настроить клапан на давление в пределах 20..21 МПа (200..210 кгс/см<sup>2</sup>) по манометру в кабине крановщика;

- проверить правильность регулировки повторным включением этой же операции.

Настройку двух предохранительных клапанов для предохранения гидромотора механизма поворота от перегрузок при резком изменении частоты вращения и остановки поворотной части произвести в следующей последовательности:

- исключить из работы гидроразмыкатель тормоза механизма поворота, отвернув гайки крепления и отведя в сторону гидроразмыкатель, зафиксировать его в этом положении проставкой или другими средствами;
- расконтрить регулировочные винты предохранительных клапанов и ввертывая (вывертывая) их установить давление срабатывания клапанов, равное 8 МПа (80 кгс/см<sup>2</sup>) по манометру в кабине крановщика, при включении операции вращения поворотной части в обе стороны;
- по окончании регулировки законтрить регулировочные винты и установить на место гидроразмыкатель, отрегулировать тормоз механизма поворота;
- если при регулировке тормоз механизма поворота пробуксовывает, а показания манометра ниже, чем указано, следует подтянуть гайками пружину тормоза до устранения пробуксовки.

#### **По устранению неисправности №4 для кранов, в гидроприводе которых применены два аксиально-поршневых насоса (3103.112 и 3103.56)**

Настройку предохранительного клапана гидрораспределителя управления механизмами подъема стрелы и грузовой лебедки производить в следующей последовательности:

- опустить полностью втянутую стрелу в крайнее нижнее положение и повернуть назад по ходу крана;
- регулировочную гайку предохранительного клапана отвернуть на 2..4 оборота;
- удерживая рукоятку управления в положении на опускание стрелы, заворачивая гайку предохранительного клапана, настроить клапан на давление в пределах 24..25 МПа (240..250 кгс/см<sup>2</sup>) по манометру в кабине крановщика;
- проверить правильность регулировки повторным включением этой же операции.

Настройка предохранительного клапана гидрораспределителя управления механизмами поворота и выдвижения секций стрелы производить в следующей последовательности:

- втянуть полностью секции стрелы (в любом положении, кроме крайнего верхнего);
- регулировочную гайку предохранительного клапана отвернуть на 2..4 оборота;
- удерживая рукоятку управления на втягивание секций стрелы, заворачивая гайку предохранительного клапана, настроить клапан на давление в пределах 20..21 МПа (200..210 кгс/см<sup>2</sup>) по манометру в кабине крановщика;
- проверить правильность регулировки повторным включением этой же операции.

Настройку двух предохранительных клапанов для предохранения гидромотора механизма поворота от перегрузок при резком изменении частоты вращения и остановки поворотной части производить в следующей последовательности:

- исключить из работы гидроразмыкатель тормоза механизма поворота, отвернув гайки крепления и отведя в сторону гидроразмыкатель, и зафиксировать его в этом положении проставкой или другими средствами;
- расконтрить регулировочные винты предохранительных клапанов и ввертывая (вывертывая) их установить давление срабатывания клапанов, равное 9 МПа (90 кгс/см<sup>2</sup>) по манометру в кабине крановщика, при включении операции вращения поворотной части в обе стороны;

- по окончании регулировки законтрить регулировочные винты и установить на место гидроразмыкатель и отрегулировать тормоз механизма поворота;
- если при регулировке тормоз механизма поворота пробуксовывает, а показания манометра ниже, чем указано, следует подтянуть гайками пружину тормоза до устранения пробуксовки.

Настройку предохранительного клапана тормоза грузовой лебедки производить в следующей последовательности:

Настройка данного клапана возможна только на стенде, имеющем манометр с верхним пределом измерения порядка 32..40 МПа (320..400 кгс/см<sup>2</sup>) и расходом рабочей жидкости 80..100 л/мин. Величина давления настройки клапана 24..25 МПа (240..250 кгс/см<sup>2</sup>). Если показания манометра выходят за указанные пределы, то необходимо, ввертывая или вывертывая регулировочный винт, отрегулировать давление настройки клапана.

#### **По устранению неисправности №4 (Повышены утечки в гидромоторах или насосах)**

Если утечки гидронасоса или любого из установленных гидромоторов, замер слива рабочей жидкости которых производится через дренаж агрегата, составляет более 21 л/мин при числе оборотов двигателя 1400..1450 об/мин, то гидронасос (гидромотор) необходимо заменить.

#### **По устранению неисправности №5**

Регулировку тормоза лебедки производить в следующей последовательности (см. Приложение рис. 1, стр. 94):

- установить гайками рабочую длину пружины, равную  $L = 103_{-1}$  мм (при одном тормозе  $L = 95_{-1}$ );
- вывернуть максимально винт из рычага и законтрить гайкой;
- установить расстояние между винтом и штоком гидроразмыкателя  $l = 10 + 0,5$  мм, ослабив соответствующую гайку. После регулировки зафиксировать гидроразмыкатель контргайкой;
- ввернуть болты на кожухе до упора, а затем вывернуть на 0,5..1,0 оборот и зафиксировать контргайкой.

При износе фрикционной накладки длина пружины увеличивается. При увеличении длины пружины до 115 мм для одинарного тормоза и до 120 мм для двойного тормоза произвести повторное регулирование длины пружины. Фрикционные накладки могут эксплуатироваться до тех пор, пока их толщина не уменьшится до половины первоначальной (первоначальная толщина накладки равна 6 мм).

При неравномерном износе накладки толщина ее в средней части не менее 1/2, а в крайней части не менее 1/3 первоначальной толщины. При уменьшении толщины накладки на 50% от первоначальной толщины, а также при износе до головок заклепок накладку заменить. После замены накладки произвести полное регулирование тормоза.

#### **По устранению неисправности №6 для кранов, в гидроприводе которых применен один аксиально-поршневой насос (3103.112)**

Проверка правильности настройки тормозных (обратных управляемых) клапанов производится максимальными нагрузками на минимальных скоростях и при холостых оборотах двигателя.

Настройку тормозного (обратного управляемого) клапана механизма выдвижения секций стрелы произведите следующим образом:

- поднимите полностью втянутую стрелу в верхнее положение, выдвиньте стрелу на 0,6..0,8 м с наибольшим грузом, с которым допускается выдвижение стрелы (2,5 т).
- Ввертыванием (вывертыванием) регулировочного винта добейтесь плавного (без рывков) втягивания секций стрелы;
- по окончании регулировки винт законтрите гайкой.

Настройку тормозного (обратного управляемого) клапана механизма подъема стрелы произведите следующим образом:

- поднимите стрелу с грузом на крюке (величина груза должна соответствовать грузовой характеристике) и, ввертывая (вывертывая) регулировочный винт, добейтесь плавного (без рывков) опускания стрелы. Чрезмерная затяжка регулировочного винта приводит к значительному повышению величины давления при работе с малыми грузами или пустого крюка, что приведет к снижению ресурса гидроагрегатов и повышенному расходу топлива;
- по окончании регулировки винт законтрите гайкой.

Настройку тормозного (обратного управляемого) клапана грузовой лебедки произведите следующим образом:

- поднимите груз лебедкой (величина груза должна соответствовать грузовой характеристике) и, ввертывая (вывертывая) регулировочный винт добейтесь плавного (без рывков) вращения барабана лебедки при опускании груза лебедкой.

Чрезмерная затяжка регулировочного винта приводит к значительному повышению величины давления при работе с малыми грузами или пустого крюка, что приведет к снижению ресурса гидроагрегатов и повышенному расходу топлива;

- по окончании регулировки винт законтрите гайкой.

#### **По устранению неисправности №6 для кранов, в гидроприводе которых применены два аксиально-поршневых насоса (3103.112 и 3103.56)**

Проверка правильности настройки тормозных (обратных управляемых) клапанов производится максимальными нагрузками на минимальных скоростях и при холостых оборотах двигателя.

Настройку тормозного (обратного управляемого) клапана механизма выдвижения секций стрелы производить следующим образом:

- поднять полностью втянутую стрелу в верхнее положение, выдвинуть стрелу на 0,6..0,8 м с наибольшим грузом, с которым допускается выдвижение стрелы (4 т). Ввертыванием (вывертыванием) регулировочного винта добиться плавного (без рывков) втягивания секций стрелы;
- по окончании регулировки винт законтрить гайкой.

Настройку тормозного (обратного управляемого) клапана механизма подъема стрелы производить следующим образом:

- поднять стрелу с грузом на крюке (величина груза должна соответствовать грузовой характеристике) и, ввертывая (вывертывая) регулировочный винт, добиться плавного (без рывков) опускания стрелы. Чрезмерная затяжка регулировочного винта приводит к значительному повышению величины давления при работе с малыми грузами или пустого крюка, что приводит к снижению ресурса гидроагрегатов и повышенному расходу топлива;
- по окончании регулировки винт законтрите гайкой.

Настройку тормозного (обратного управляемого) клапана грузовой лебедки производить следующим образом:

- поднять груз лебедкой (величина груза должна соответствовать грузовой характеристике) и, ввертывая (вывертывая) регулировочный винт добиться плавного (без рывков) вращения барабана лебедки при опускании груза лебедкой.

Чрезмерная затяжка регулировочного винта приводит к значительному повышению величины давления при работе с малыми грузами или пустого крюка, что приведет к снижению ресурса гидроагрегатов и повышенному расходу топлива;

- по окончании регулировки винт законтрить гайкой.

**По устранению неисправности №6 (Наличие воздуха в полостях гидроцилиндра)**

Для удаления воздуха из гидроцилиндров и гидросистемы произведите следующим образом:

- произведите многократное выдвижение и втягивание на полный ход штока (8 - 10 раз) каждого гидроцилиндра, рабочие операции лебедкой и механизмом поворота без груза (при необходимости доливать рабочую жидкость);
- резьбовые соединения трубопроводов к манометрам, датчику нагрузки ограничителя грузоподъемности и к односторонним гидроцилиндрам тормозов ослабьте до появления течи рабочей жидкости и вновь их затянуть.

**По устранению неисправности №8 для кранов, в гидроприводе которых применены два аксиально-поршневых насоса (3103.112 и 3103.56)**

Настройка клапанного блока, предназначенного для обеспечения заданной последовательности работы гидроцилиндров механизма выдвижения секций стрелы при включении механизма на выдвижение стрелы возможна только на стенде, имеющем манометр с верхним пределом измерения порядка 10..15 МПа (100..150 кгс/см<sup>2</sup>) и расходом рабочей жидкости 80..100 л/мин. Величина давления настройки клапана 5..6 МПа (50..60 кгс/см<sup>2</sup>). Если показания манометра выходят за указанные пределы, то необходимо ввертывая или вывертывая регулировочный винт, предварительно сняв колпачок и отвернув контргайку, отрегулировать давление настройки клапана. После настройки законтрить регулировочный винт, установить на место колпачок и проверить правильность настройки.

**По устранению неисправности №9 (Нарушение настройки соответствующего тормозного клапана)** - смотри устранение неисправности №6.

**По устранению неисправности №13 (Нарушение регулировки тормоза)** - смотри устранение неисправности №5.

**По устранению неисправности №14 (Ослабла или вышла из строя пружина тормоза)** - смотри устранение неисправности №5.

**По устранению неисправности №16 (Наличие воздуха в гидросистеме)** - смотри устранение неисправности №6.

**По устранению неисправности №23** - смотри устранение неисправности №4.

**По устранению неисправности №24** - смотри устранение неисправности №4.

**По устранению неисправности №25** - смотри устранение неисправности №4.

**По устранению неисправности №26** - смотри Справочные сведения к разделу 3, пункт 3.1.2.

**По устранению неисправности №27**

Регулирование привода управления крановыми операциями производить в следующей последовательности :

- отрегулировать вертикальное положение рукояток резьбовым соединением тяг, при этом рукоятки должны свободно без заеданий, возвращаться в нейтральное положение под действием пружин гидрораспределителей;
- установить зазор 1 мм между роликом соответствующего выключателя и конусной поверхностью упора. Выключатели должны срабатывать при использовании не более 1/3 хода тяг, при этом в крайнем положении тяг ролики выключателей должны иметь запас хода не менее 1 мм. Регулировать положением упоров и выключателей.

при работе крана с гуськом ограничить винтами ход рукоятки управления механизмом поворота до величин, при которых частота вращения поворотной рамы не будет превышать 0,75 об/мин.

### **По устранению неисправности №28**

Регулировку тормоза механизма поворота производить в следующей последовательности:

- установить гайками рабочую длину пружины, равную  $L = 88 \pm 1$  и зафиксировать второй контргайкой;
- отрегулировать винтами отход колодок от тормозного шкива;  $l = 4 \pm 1,0$  мм.

По мере износа фрикционных прокладок при увеличении длины пружины до 92 мм производить регулировку тормоза в последовательности, указанной выше.

Фрикционные накладки могут эксплуатироваться до тех пор, пока их толщина не уменьшится на 50% от первоначальной толщины.

После замены накладок произвести регулирование тормоза.

## **9.3. Справочные сведения по отдельным видам работ**

### **Регулировка прижимного ролика**

Регулировку прижимного ролика производить при трехслойной навивке каната на барабан в следующей последовательности :

- положением кронштейнов установить симметричное расположение трубы относительно реборд барабана;
- гайками установить рабочую длину пружины  $L = 150 + 5$  мм, после чего гайки законтрить.

### **Регулирование бокового зазора телескопической стрелы**

При зазоре с каждой стороны более 2 мм между средней или верхней секциями стрелы и соответствующими боковыми упорами, а также после сборки стрелы необходимо произвести регулировку в следующей последовательности:

- расконтрить и вывернуть упорные болты и боковые упоры на несколько оборотов;
- установить соответствующую секцию так, чтобы зазоры между наружной поверхностью боковой стенки ее и внутренней поверхностью основания или средней секции стрелы с каждой стороны были равны между собой;
- ввернуть с каждой стороны упорные болты и боковые упоры до упора в боковую поверхность соответствующей секции, после чего вывернуть их на пол-оборота и в этом положении законтрить гайками.

### **Регулировка механизма блокировки стрелы**

При регулировке механизма блокировки стрелы необходимо отрегулировать натяжение пружины и положение размыкателя, а также срабатывание конечного выключателя.

Регулировку производить при включенной блокировке в следующей последовательности:

- установите размыкатель в отверстия кронштейна, закрепить его гайками, выдержав размер  $l = 5 \pm 1$  мм, шток размыкателя при этом должен быть полностью втянут;
- установить гайкой рабочую длину пружины, равную  $L = 92 \pm 2$  мм, и законтрить;
- установить конечный выключатель так, чтобы в этом положении он срабатывал, т.е. замыкались контакты и в кабине загоралась зеленая лампочка, а при полном выходе фиксатора из средней секции должны замыкаться вторые контакты и в кабине загоралась красная лампочка.

### **Настройка крана затяжки крюка**

Перед настройкой крана затяжки крюка положить стрелу на стойку и отрегулировать положением крана и регулировочным болтом свободный ход толкателя 2

– 3 мм. Привести кран в рабочее положение и зафиксировать толкатель крана затяжки крюка в нажатом положении и регулировочным винтом крана затяжки крюка настроить кран затяжки крюка так, чтобы при подъеме груза массой 0,8 т операция подъема выполнялась, а при подъеме груза массой 1 т операция подъема не выполнялась. После настройки толкатель освободить. В кранах КС-35719 кран затяжки крюка регулируется по давлению  $35^{+5}$  кгс/см<sup>2</sup>.

#### **Регулировка ограничителя сматывания каната**

Регулировку ограничителя производить при смотанном с барабана канате следующим образом (см. Приложение, рис. 2, стр. 95):

- болтом 19 установить толкатель 18 в положение, при котором размер Д в любой точке поверхности Ж будет одинаков;
- проверить величину выступающей части фиксатора 14 от дна канавки (размер  $12 \pm 1$  мм), при расхождении его с заданным ослабить болт 19 и установить требуемый размер;
- повернуть барабан в положение, при котором толкатель 18 нажмет поверхностью Ж на ролик выключателя 20, после срабатывания выключателя должен остаться свободный ход ролика 1 – 2 мм, регулировать перемещение выключателя;
- если под усилием ролика выключателя толкатель 18 повернется на своей оси (т.е. не произойдет срабатывания выключателя 20), то произвести дополнительное натяжение пружины 17 путем перестановки ушка пружины в следующее отверстие кронштейна 15;
- при намотанном канате при вращении барабана толкатель не должен задевать за ролик выключателя.

**Внимание! Операции по регулировке ограничителя сматывания каната производить только при выключенном приводе насоса.**

#### **Регулировка ограничителя подъема крюка**

Регулировка производится изменением длины троса с помощью зажима. Расстояние между конструктивными элементами грузозахватного органа и стрелой должно быть не менее 200 мм при сработавшем ограничителе.

#### **Регулировка указателя угла наклона крана (креномера)**

Указатель угла наклона крана регулировать следующим образом:

- вывесить кран на выносных опорах и проверить горизонтальность вывешивания замером первоначально установленного вылета в четырех точках через  $60^0$  при повороте поворотной части на  $240^0$  в рабочей зоне. Изменение вылета не должна превышать 0,5 %;
- установить с помощью винтов корпус указателя угла наклона в положение, при котором центр воздушного шарика находился бы в центре окружностей;
- повернуть поворотную часть крана на  $240^0$ , наблюдая за воздушным шариком. При повороте шарик не должен изменять своего местоположения.

Указатель угла наклона, расположенный на нижней раме, регулируется аналогичным способом.

#### **Подготовка крана к работе с гуськом**

Подготовка крана к работе с гуськом осуществляется в следующей последовательности:

- освободить оголовок гуська от крепления на основании стрелы, вынув ось 22 (см. Приложение, рис. 3, стр. 96), повернуть его на оси 19 до совпадения отверстий в кронштейнах гуська с отверстиями в осях 3 и втулки оголовка стрелы;

- закрепить гусек фиксаторами 4 с правой стороны на осях 3 оголовка верхней секции стрелы;
- освободить гусек от крепления его к основанию стрелы, вынув ось 19;
- повернуть гусек на фиксаторах до совпадения на другой стороне гуська с отверстиями в осях втулках на левой стороне оголовка верхней секции стрелы;
- закрепить гусек с левой стороны оголовка верхней секции стрелы на осях 3 фиксаторами 4;
- установить вспомогательную крюковую подвеску, если она не установлена;
- переставить ограничитель подъема крюка и антенну МЗОН на кранах серии КС-35719 с оголовка стрелы на оголовок гуська и подключить к электрооборудованию крана согласно схемы электрической принципиальной;
- ограничитель нагрузки крана ОНК-140 перевести в режим работы с гуськом.

#### Периодичность и способы проверки приборов безопасности

Наименование прибора	Способ проверки	Периодичность
Звуковой сигнал	При нажатии на кнопку звукового сигнала в кабине крановщика сигнал должен быть четко слышен	Ежедневно
Ограничитель подъема крюка	Опробование. При достижении предельных положений выполняемая операция должна прекратиться	Ежедневно
Ограничитель сматывания каната	При сматывании каната привод лебедки должен выключаться когда на барабане останется 1,5-2 витка	При ТО-1
Ограничитель телескопирования груза до 2,5 тонн	При нажатии рукоятки управления телескопом на 1/3 хода (вперед-назад) на нижнем ИЖЦ БОДа ограничителя нагрузки крана ОНК-140 должны высветиться цифры 2,500 при работе группы параметров MRQmax	Ежедневно
Указатели угла наклона крана	Воздушный шарик должен находиться в центре окружностей при горизонтальном вывешивании крана (проверить изменение вылета с помощью рулетки при положении крановой установки вправо, влево и назад. Изменение вылета должно быть не более 0,5%)	При ТО-2
Ограничитель нагрузки крана ОНК-140	Согласно инструкции по эксплуатации ограничителя нагрузки ОНК-140	Ежедневно и проведении СО

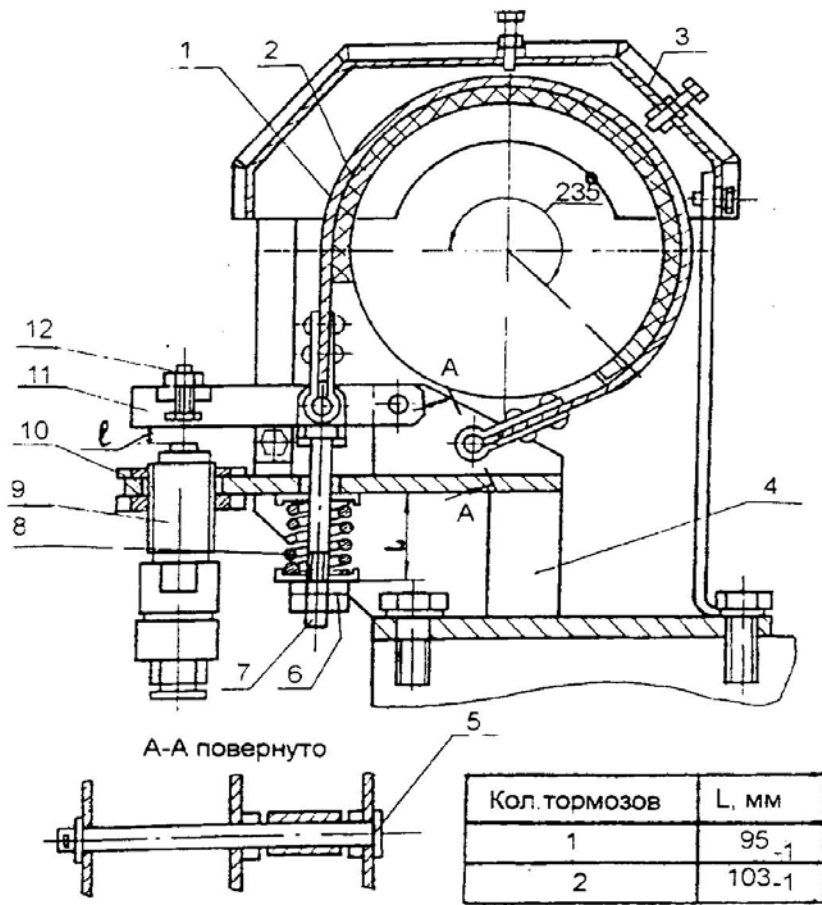


Рис. 1. Тормоз грузовой лебедки

1 - накладка; 2 - лента; 3 - кожух; 4 - кронштейн; 5 - ось; 6,10 - гайки; 7 - тяга; 8 - пружина;  
9 - гидроразмыкатель; 11 - рычаг; 12 - винт



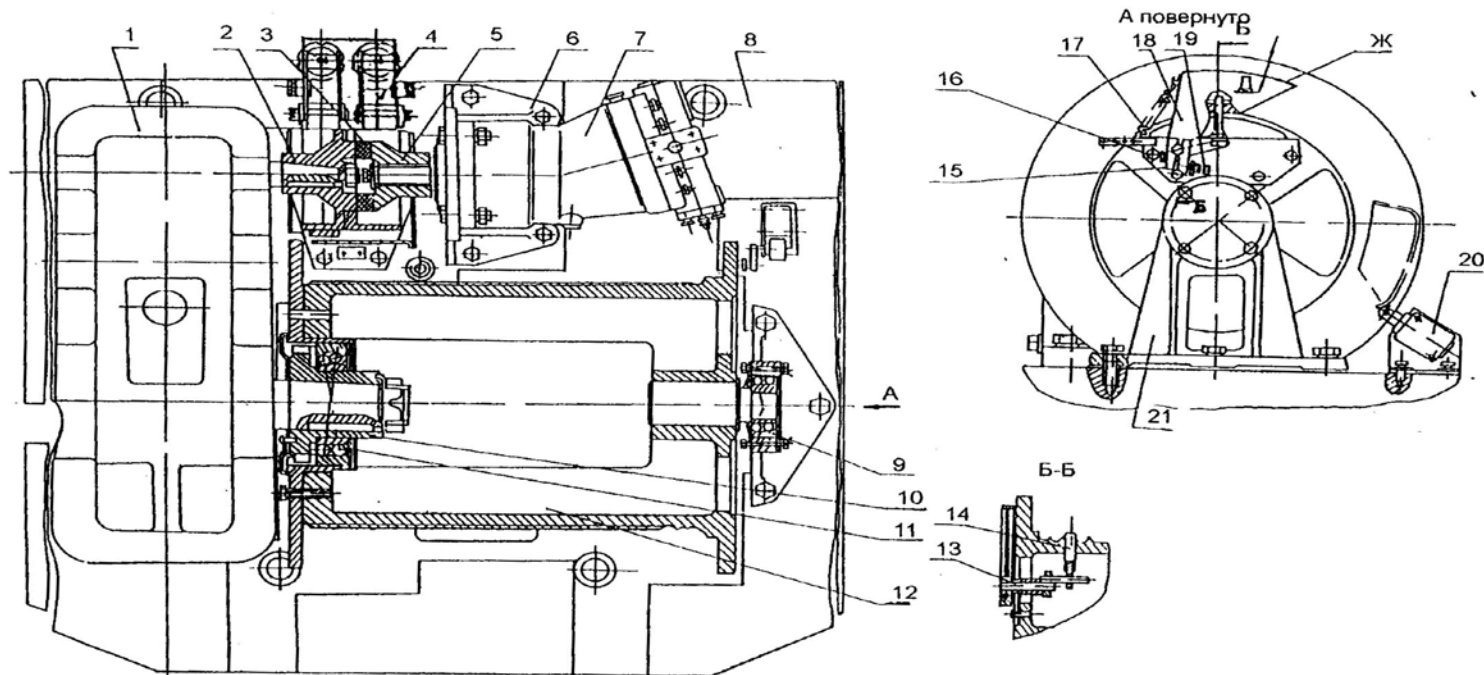


Рис. 2. Грузовая лебедка

1 - редуктор; 2 - тормозной шкив; 3 - звездочка; 4 - тормоз; 5 - полумуфта; 6, 21 - кронштейны; 7 - гидромотор; 8 - плита;  
 9, 11 - подшипники; 10 - полумуфта; 12 - барабан; 13 - рычаг; 14 - фиксатор; 15 - кронштейн; 16, 19 - болты; 17 - пружина; 18 - толкатель;  
 20 - выключатель

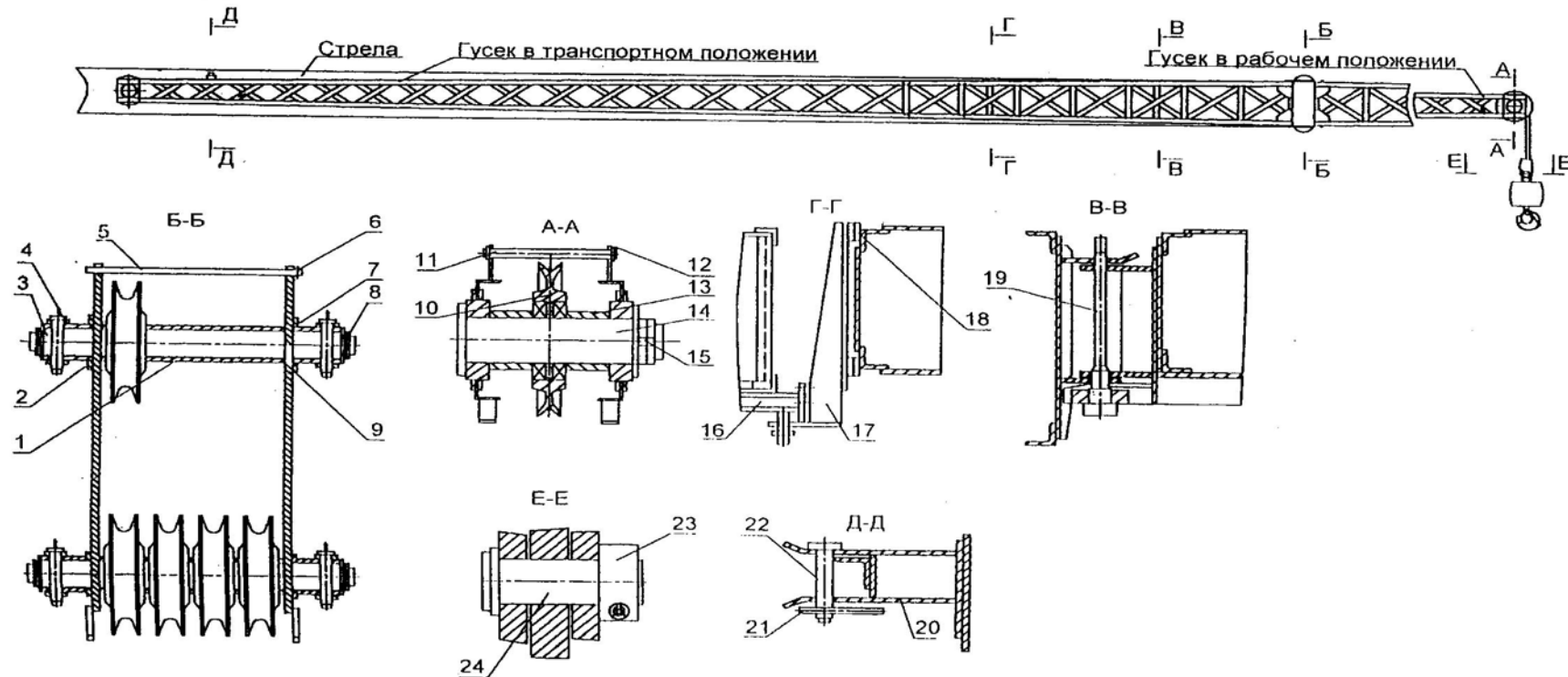


Рис. 3. Гусек

1, 9, 13 - втулка; 2, 7, 8 - гайка; 3, 5, 11, 14, 22, 24 - ось; 4 - фиксатор; 6, 12, 21 - чека; 10 - блок; 16, 17, 20 - кронштейн; 18 - пластик

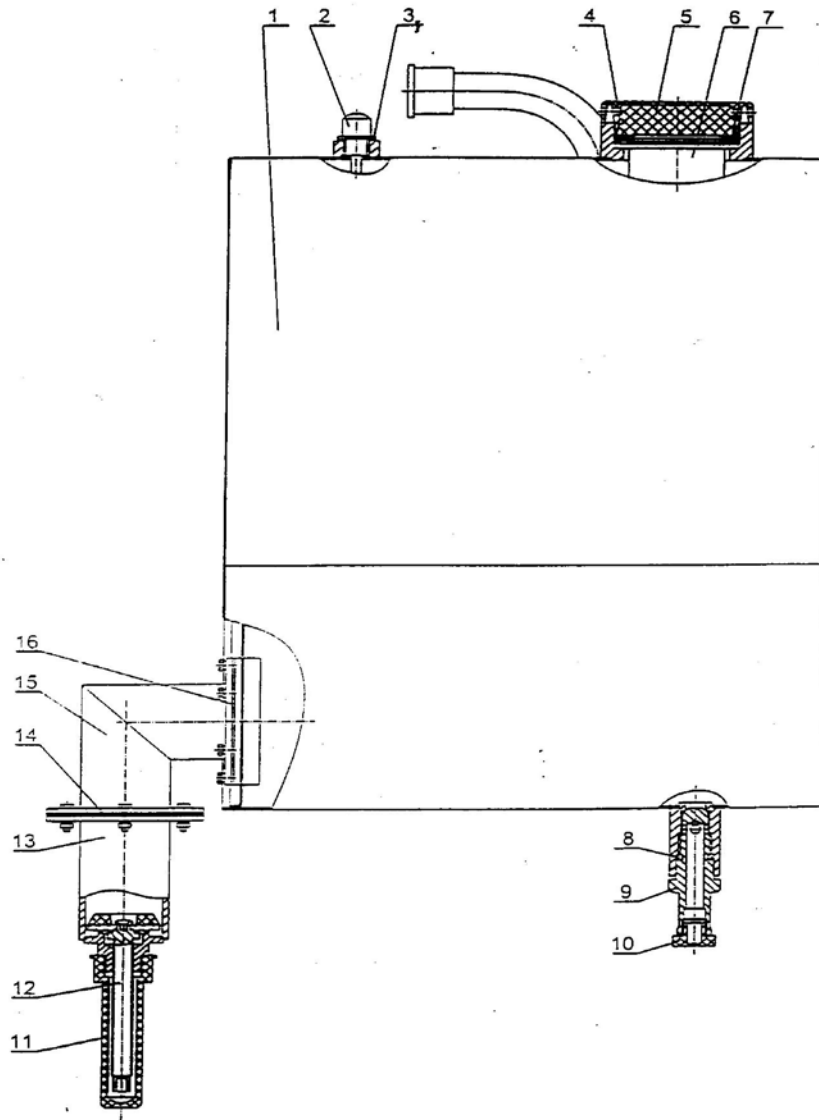


Рис.4. Гидробак

1 - корпус бака; 2 - маслоуказатель; 3 - шайба; 4 - крышка; 5 - фильтроэлемент; 6 - фильтр;  
 7 - диафрагма; 8 - кольцо; 9 - клапан; 10 - пробка; 11 - колпачок; 12 - запорный клапан; 13 -  
 корпус; 14, 16 - прокладки; 15 - угольник

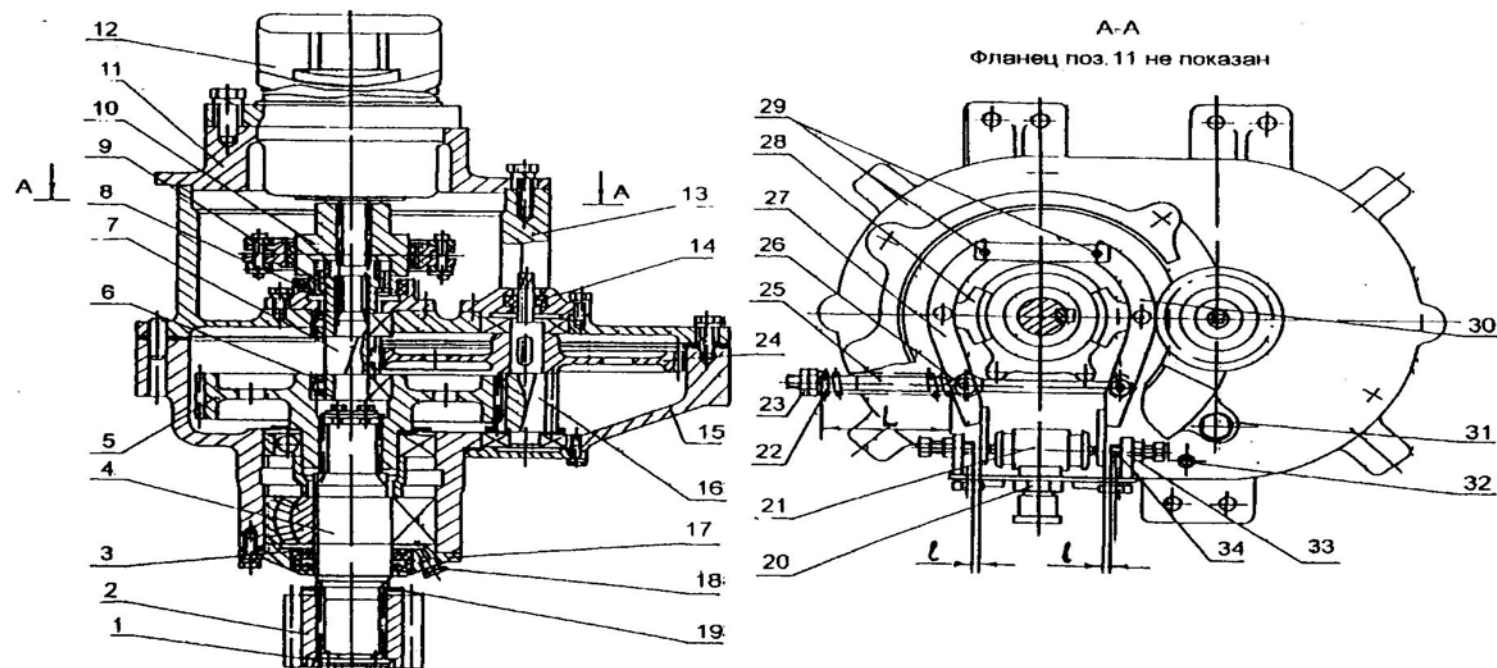


Рис. 5. Механизм поворота

1 - шайба; 2 - шестерня; 3, 8, 14 - манжеты; 4 - выходной вал; 5, 24 - колеса зубчатые; 6 - подшипник; 7, 16 - валы шестерни; 9 - полумуфта; 10 - шкив; 11 - фланец; 12 - гидромотор; 13, 17 - крышки; 15 - корпус; 18, 31 - пробки; 19 - шайба; 20, 23 - гайки; 21 - гидроразмыкатель; 22 - пружина; 25 - тяга; 26 - траверса; 27, 30 - рычаги; 28 - колодка; 29 - ось; 32 - маслоуказатель; 33 - кронштейн; 34 - винт

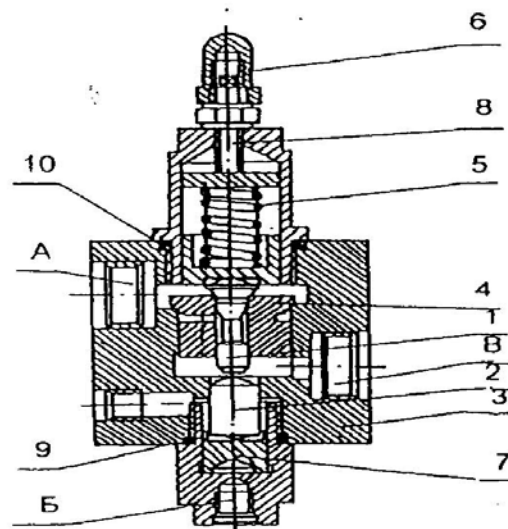


Рис. 6. Тормозной клапан (обратный управляемый)

1 - золотник; 2 - плунжер; 3 - корпус; 4 - обратный клапан; 5 - пружина; 6 - колпачок; 7 - поршень; 8 - регулировочный винт; 9, 10 - кольца;  
 А - гидродвигателю; Б - управление; В - к гидрораспределителю

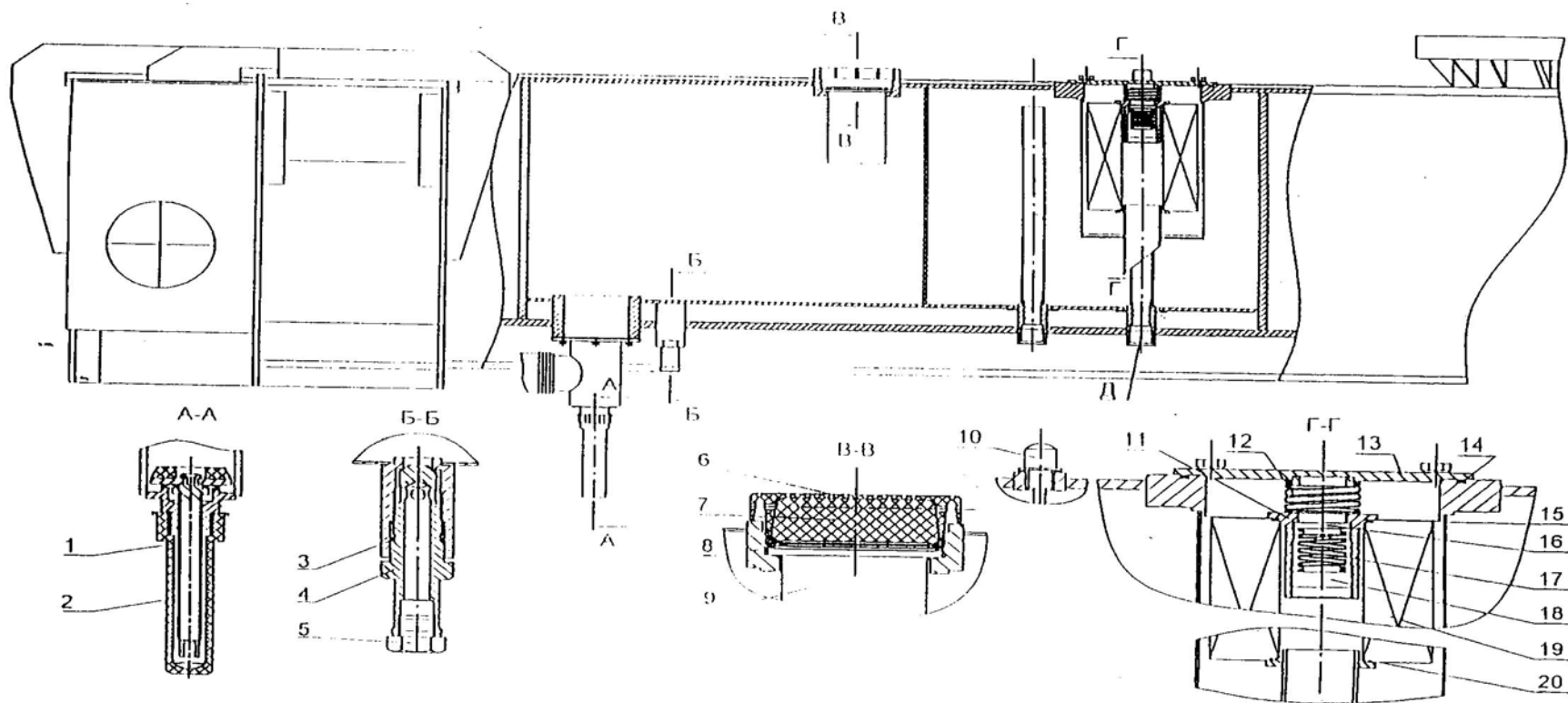


Рис. 7. Гидробак

1 - запорный клапан; 2 - колпачок; 3, 14, 15, 20 - кольцо уплотнительное; 4, 16 - клапан; 5 - пробка; 6, 13 - крышка; 7, 19 - фильтроэлемент;  
8 - диафрагма; 9 - фильтр; 10 - маслоуказатель; 11 - втулка; 12, 17 - пружина; 18 - винт

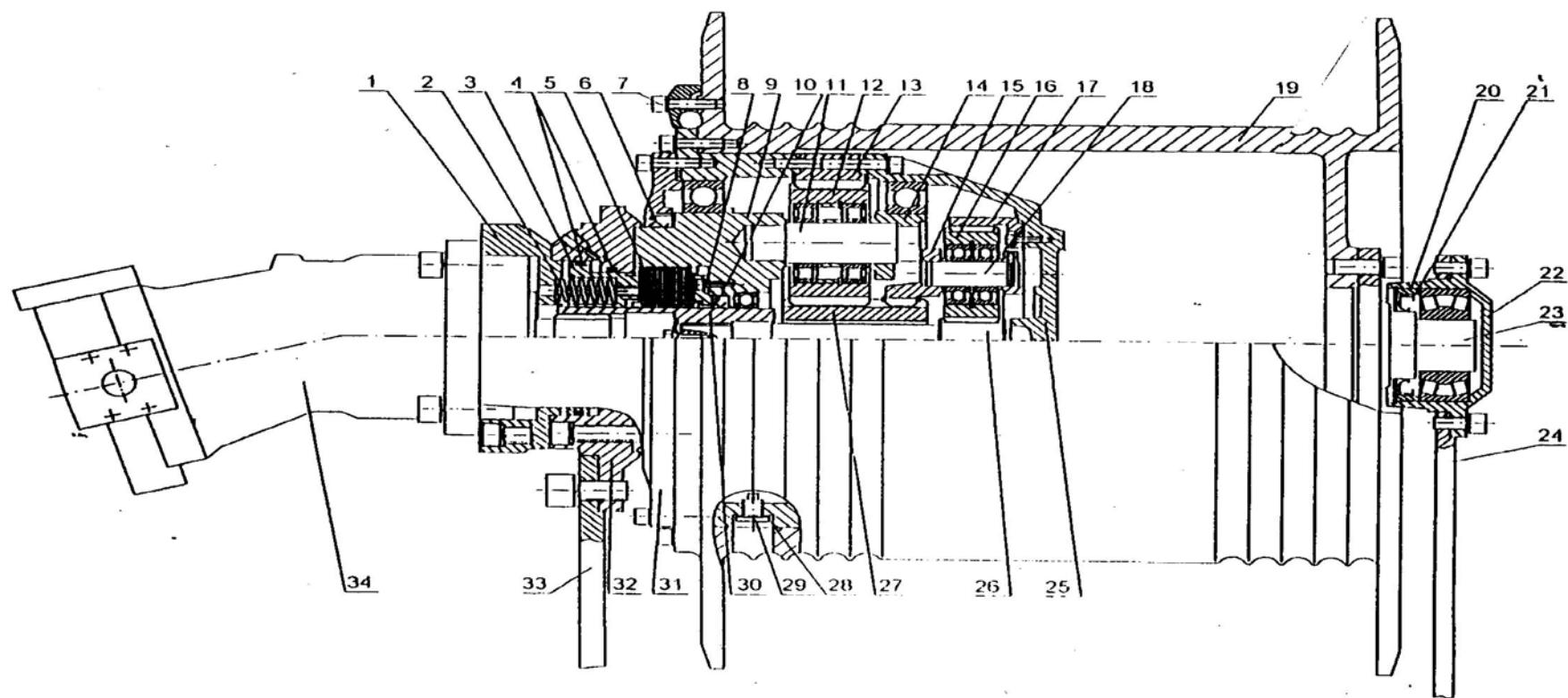


Рис. 8. Лебедка грузовая

1 - фланец; 2 - пружина; 3 - поршень; 4 - кольцо уплотнительное; 5 - диск тормозной; 6, 10, 21 - манжета; 7 - прижим; 8 - диск прижимной;  
 9, 22, 25, 32 - корпус; 11, 18, 23 - ось; 12, 16 - сателлит; 13, 17, 27 - колесо зубчатое; 14, 15 - водило; 19 - барабан; 20 - проставка; 24, 33 -  
 стойка; 26 - вал-шестерня; 28 - шайба уплотнительная; 29 - пробка; 30 - втулка; 31 - крышка; 34 - гидромотор

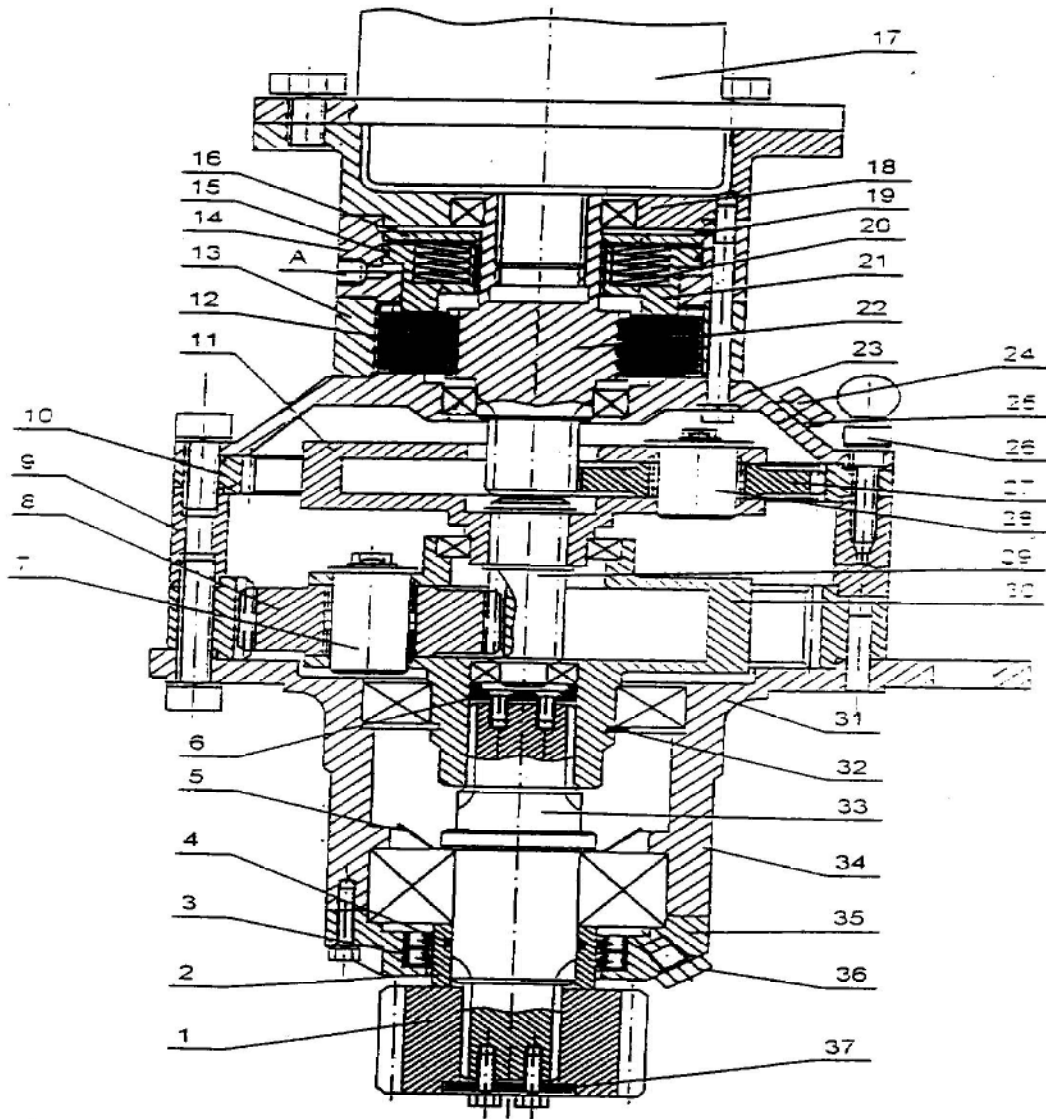


Рис. 9. Механизм поворота

1 - шестерня; 2 - втулка; 3 - манжета; 4, 15 - кольцо уплотнительное; 5 - отражатель; 6, 16, 37 - шайба; 7, 28 - ось; 8, 27 - сателит; 9, 13, 14, 34 - корпус; 10 - колесо зубчатое; 11, 30 - водило; 12 - диск тормозной; 17 - гидромотор; 18 - фланец; 19, 32 - кольцо стопорное; 20 - пружина; 21 - поршень; 22, 29, 33 вал-шестерня; 23, 35 - крышка; 24, 36 - пробка; 25 - шайба уплотнительная; 26 - маслоуказатель; 31 - штифт